

**ROG STRIX  
X670E-F  
GAMING  
WIFI**

**用户手册**

**ASUS**<sup>®</sup>

**Motherboard**

C20242

第一版

2022 年 8 月发行

## 版权说明

© ASUSTeK Computer Inc. All rights reserved. 华硕电脑股份有限公司保留所有权利

本用户手册包括但不限于其所包含的所有信息皆受到著作权法之保护，未经华硕电脑股份有限公司（以下简称「华硕」）许可，不得任意地仿制、拷贝、摘抄、转译或为其他利用。

## 免责声明

本用户手册是以「现况」及「以当前明示的条件下」的状态提供给您。在法律允许的范围内，华硕就本用户手册，不提供任何明示或默示的担保及保证，包括但不限于商业适销性、特定目的之适用性、未侵害任何他人权利及任何得使用本用户手册或无法使用本用户手册的保证，且华硕对因使用本用户手册而获取的结果或通过本用户手册所获得任何信息之准确性或可靠性不提供担保。

用户应自行承担使用本用户手册的所有风险。用户明确了解并同意，华硕、华硕之授权人及其各该主管、董事、员工、代理人或关系企业皆无须为您因本用户手册、或因使用本用户手册、或因不可归责于华硕的原因而无法使用本用户手册或其任何部分而可能生成的衍生、附随、直接、间接、特别、惩罚或任何其他损失（包括但不限于利益损失、业务中断、数据遗失或其他金钱损失）负责，不论华硕是否被告知发生上开损失之可能性。

由于部分国家或地区可能不允许责任的全部免除或对前述损失的责任限制，所以前述限制或排除条款可能对您不适用。

用户知悉华硕有权随时修改本用户手册。本产品规格或驱动程序一经改变，本用户手册将会随之更新。本用户手册更新的详细说明请您访问华硕的客户服务网 <http://support.asus.com>，或是直接与华硕信息产品技术支持专线 400-620-6655 联络。

于本用户手册中提及之第三人产品名称或内容，其所有权及智能财产权皆为各别产品或内容所有人所有且受当前智能财产权相关法令及国际条约之保护。

当下列两种情况发生时，本产品将不再受到华硕之保修及服务：

- (1) 本产品曾经过非华硕授权之维修、规格更改、零件替换或其他未经过华硕授权的行为。
- (2) 本产品序列号模糊不清或丧失。

本产品的名称与版本都会印在主板/显卡上，版本数字的编码方式是用三个数字组成，并有一个小数点做间隔，如 1.02G、2.03G 等...数字越大表示版本越新，而越左边位数的数字更动表示更动幅度也越大。更新的详细说明请您到华硕的互联网浏览或是直接与华硕联络。

三年质保



全国联保

# 华硕产品质量保证卡

尊敬的华硕产品用户：

首先非常感谢您选用华硕公司产品，让我们有机会向您提供优质的服务。为了使我们的服务让您更满意，在购买后请您认真阅读此说明并妥善保存此质量保证卡。


本保修独立于您所购买产品适用的其他任何保修条款，但并不会以任何方式影响或限制法定的保修条款。

保修说明注意事项：

- 一、 请将此质量保证卡下方的用户数据填写完整，并由最终直接经销商加盖印章，如果没有加盖印章，请找原购买处补盖以保障您的权益。请务必保留购买发票或复印件，否则华硕公司将以产品的出厂日期为参照进行保修。
- 二、 华硕公司对在中国大陆地区（不包括港澳台地区）发售的、经合法渠道销售给消费者的华硕主板及显卡产品实行三年的免费保修服务。
- 三、 华硕公司对在中国大陆地区（不包括港澳台地区）发售的、经合法渠道销售给消费者的华硕主板及显卡产品实行全国联保服务。注：
  - A. 消费者必须出具正规购买发票或国家认可的有效凭证方可享受全国联保。
  - B. 如消费者无法出具正规购买发票，请关注「ASUS 华硕服务」微信公众号中的人工在线咨询，进行售后保修咨询。
- 四、 若经本公司判断属下列因素，则不属于免费保修服务的范围，本公司将有权收取维修费用：
  - A. 超过华硕提供的质保有效期的主板、显卡产品。
  - B. 因不可抗力外力（如：水灾、火灾、地震、雷击、台风等）或人为之操作使用不慎造成之损害。
  - C. 未按产品说明书条例的要求使用、维护、保管而造成的损坏。
  - D. 用户擅自或请第三方人员自行检修、改装、更改组件、修改线路等。
  - E. 因用户自行安装软件即设置不当所造成之使用问题及故障。
  - F. 本公司产品序列号标贴磨损或无法辨认，涂改保修服务卡或与实际产品不符。
  - G. 其他不正常使用所造成之问题及故障。
- 五、 技术支持及维修服务：
  1. 我们建议您先登录华硕官方会员网站（<https://account.asus.com.cn/registerform.aspx?lang=zh-cn&site=cn>），对您购买的华硕产品进行在线注册，注册后您将定期得到我们发送的产品信息以及技术数据；
  2. 如果您在使用华硕产品的过程中遇到问题，您可以首先查阅用户手册，寻找答案；3. 您亦可访问华硕中文网站技术支持页面（<https://www.asus.com.cn/support>）查询到相应的技术支持信息与常见问题排除；
  4. 通过 ASUS 华硕服务官方微信（微信号：asus\_service）进行人工在线咨询，由我们的在线工程师为您提供服务；
  5. 也欢迎您拨打华硕 7x24 小时（国家法定节假日除外）技术支持专线 400-620-6655，由我们的在线工程师为您提供服务；
  6. 如果您使用的华硕产品由于硬件故障，需要维修服务，您可以直接联系您的经销商，通过经销商及遍布全国的华硕展示服务中心进行后续相应的检修服务。
  7. 无论通过何种方式来寻求技术服务，请您务必要明确告知您使用的产品型号、BIOS 版本、搭配之硬件、详细的故障现象等，以利于华硕工程师能帮助您更加准确快速地判断出故障的原因。

请用剪刀沿虚线剪下

用户填写信息

用户名称		购买日期	
联系人		联系电话	
联系地址			
经销商名称		产品种类	
产品型号		产品序列号	
	经销商印章		



# 目录

华硕产品质量保证卡.....	iii
安全性须知.....	vii
关于这本用户手册.....	ix
ROG STRIX X670E-F GAMING WIFI 规格列表.....	xi
产品包装.....	xvi

## 第一章：产品介绍

1.1 主板概观.....	1-1
1.1.1 主板安装前.....	1-1
1.1.2 主板结构图.....	1-2

## 第二章：硬件设备信息

2.1 创建您的电脑系统.....	2-1
2.1.1 安装中央处理器.....	2-1
2.1.2 安装冷却系统.....	2-3
2.1.3 安装内存条.....	2-6
2.1.4 安装 M.2.....	2-7
2.1.5 安装主板.....	2-15
2.1.6 安装 ATX 电源.....	2-16
2.1.7 安装 SATA 设备.....	2-17
2.1.8 安装前面板输出/输入接口.....	2-18
2.1.9 安装扩展卡.....	2-19
2.1.10 安装 Wi-Fi 移动天线.....	2-22
2.2 BIOS 更新应用程序.....	2-23
2.3 Clear CMOS 按钮.....	2-25
2.4 主板后侧与音频接口.....	2-26
2.4.1 后侧面板接口.....	2-26
2.4.2 音频输出/输入连接图标说明.....	2-28
2.5 第一次启动电脑.....	2-30
2.6 关闭电源.....	2-30

# 目录

## 第三章：BIOS 程序设置与 RAID 支持

3.1 认识 BIOS 程序.....	3-1
3.2 BIOS 设置程序.....	3-2
3.3 华硕 EZ Flash 3 .....	3-3
3.4 华硕 CrashFree BIOS 3.....	3-4
3.5 RAID 功能设置 .....	3-5

# 安全性须知

## 电气方面的安全性

- 为避免可能的电击造成严重损害，在搬动电脑主机之前，请先将电脑电源线暂时从电源插槽中拔掉。
- 当您加入硬件设备到系统中时，请务必先连接该设备的数据线，然后再连接电源线。可能的话，在安装硬件设备之前先拔掉电脑的电源电源线。
- 当您要从主板连接或拔除任何的数据线之前，请确定所有的电源线已事先拔掉。
- 在使用扩展卡或扩展卡之前，我们建议您可以先寻求专业人士的协助。这些设备有可能会干扰接地的回路。
- 请确定电源的电压设置已调整到本国/本区域所使用的电压标准值。若您不确定您所属区域的供应电压值为何，请就近询问当地的电力公司人员。
- 如果电源已损坏，请不要尝试自行修复。请将之交给专业技术服务人员或经销商来处理。

## 操作方面的安全性

- 在您安装主板以及加入硬件设备之前，请务必详加阅读本手册所提供的相关信息。
- 在使用产品之前，请确定所有的排线、电源线都已正确地连接好。若您发现有任何重大的瑕疵，请尽速联络您的经销商。
- 为避免发生电气短路情形，请务必将所有没用到的螺丝、回形针及其他零件收好，不要遗留在主板上或电脑主机中。
- 灰尘、湿气以及剧烈的温度变化都会影响主板的使用寿命，因此请尽量避免放置在这些地方。
- 请勿将电脑主机放置在容易摇晃的地方。
- 若在本产品的使用上有任何的技术性问题，请和经过检定或有经验的技术人员联络。
- 主板应该在温度为 0°C 至 40°C 的环境中使用。

## REACH

谨遵守 REACH (Registration, Authorisation, and Restriction of Chemicals) 管理规范，我们会将产品中的化学物质公告在华硕 REACH 网站，详细请参考 <http://csr.asus.com/english/REACH.htm>。



请勿将本主板当作一般垃圾丢弃。本产品零组件设计为可回收利用。这个打叉的垃圾桶标志表示本产品（电器与电子设备）不应视为一般垃圾丢弃，请依照您所在地区有关废弃电子产品的处理方式处理。



请勿将内含汞的电池当作一般垃圾丢弃。这个打叉的垃圾桶标志表示电池不应视为一般垃圾丢弃。



电子电气产品有害物质限制使用标识要求：图中之数字为产品之环保使用期限。只指电子电气产品中含有的有害物质不致发生外泄或突变从而对环境造成污染或对人身、财产造成严重损害的期限。

有害物质的名称及含量说明标示：

部件名称	有害物质					
	铅(Pb)	汞(Hg)	镉(Cd)	六价铬(Cr(VI))	多溴联苯(PBB)	多溴二苯醚(PBDE)
印刷电路板及其电子组件	×	○	○	○	○	○
外部信号接口及线材	×	○	○	○	○	○

本表格根据 SJ/T 11364 的规定编制。

○：表示该有害物质在该部件所有均质材料中的含量均在 GB/T 26572 规定的限量要求以下。

×：表示该有害物质至少在该部件的某一均质材料中的含量超出 GB/T 26572 规定的限量要求，然该部件仍符合欧盟命令 2011/65/EU 的规范。



备注：此产品所标示的环保使用期限，系指在一般正常使用状况下。

## HDMI Compliance Statement

The terms HDMI, HDMI High-Definition Multimedia Interface, and the HDMI Logo are trademarks or registered trademarks of HDMI Licensing Administrator, Inc.

## 纽扣电池安全信息



 <b>警告</b>	
请放置于儿童无法触及之处 吞咽纽扣电池会导致化学灼伤、软组织穿孔及死亡，严重灼伤会在摄入两小时内发生，请立即就医。	

# 关于这本用户手册

产品用户手册包含了所有当您在安装华硕主板时所需用到的信息。

## 用户手册的编排方式

用户手册是由下面几个章节所组成：

- 第一章：产品介绍

您可以在本章节中发现诸多华硕所赋予本主板的优异特色。利用简洁易懂的说明让您能很快地掌握本主板的各项特性，当然，在本章节中我们也会提及所有能够应用在本主板的新产品技术。

- 第二章：硬件设备信息

本章节描述所有您在安装系统元件时必须完成的硬件安装程序。

- 第三章：BIOS 程序设置与 RAID 支持

本章节描述如何使用 BIOS 程序设置、通过 EZ Flash Utility 更新 BIOS 与 RAID 支持。

## 提示符号

为了能够确保您正确地完成主板设置，请务必注意下面这些会在本手册中出现的标示符号所代表的特殊含意。



**小心：**提醒您在进行某一项工作时要注意勿伤害到电脑主板元件与注意您自身的安全。



**重要：**此符号表示您必须要遵照手册所描述之方式完成一项或多项软硬件的安装或设置。



**注意：**提供有助于完成某项工作的诀窍和其他额外的信息。

## 哪里可以找到更多的产品信息

您可以通过下面所提供的两个渠道来获得您所使用的华硕产品信息以及软硬件的升级信息等。

1. 华硕网站

您可以到 <https://w3.asus.com.cn> 华硕电脑互联网站取得所有关于华硕软硬件产品的各项信息。

2. 其他文件

在您的产品包装盒中除了本手册所列举的标准配件之外，也有可能夹带有其他的文件，譬如经销商所附的产品保证单据等。

## 华硕的联络信息

华硕电脑（上海）有限公司

ASUSTEK COMPUTER (SHANGHAI) CO., LTD

地址：上海市闵行区金都路 5077 号

## 服务与支持

请访问华硕多国语言网站：<https://www.asus.com/support>。



# ROG STRIX X670E-F GAMING WIFI 规格列表

中央处理器	支持采用 AMD AM5 规格插槽的 AMD Ryzen™ 7000 系列处理器* * 处理器支持列表请访问华硕网站 <a href="http://w3.asus.com.cn">w3.asus.com.cn</a> 查询。
芯片组	AMD X670 芯片组
内存	4 × DIMM，支持最高 128GB，6400+（超频） / 6200（超频） / 6000（超频） / 5800（超频） / 5600（超频） / 5400（超频） / 5200 / 5000 / 4800 ECC & Non-ECC，Un-buffered 内存条* 支持 AMD EXTended Profiles 供超频使用（EXPO™） OptiMem II 支持双通道内存架构 * 支持的内存条类型、数据传输速率与内存条数量会依处理器与内存配置而异，详细内存支持列表请参考 <a href="http://w3.asus.com.cn">w3.asus.com.cn</a> 。 * Non-ECC、un-buffered DDR5 内存条组支持 On-Die ECC 功能。
显卡	1 × DisplayPort 接口* 1 × HDMI® 接口** * 符合 DisplayPort 1.4 规格，可支持至 8K@60Hz。 ** 符合 HDMI® 2.1 规格，可支持至 4K@60Hz。
扩展槽	AMD Ryzen™ 7000 系列处理器* 1 × PCIe 5.0 ×16 界面卡扩展插槽（支持 ×16 模式） AMD X670 芯片组 1 × PCIe 4.0 ×16 界面卡扩展插槽（支持 ×4 模式） 1 × PCIe 3.0 ×1 界面卡扩展插槽 * 请参考官方网站 ( <a href="https://www.asus.com/support/FAQ/1037507/">https://www.asus.com/support/FAQ/1037507/</a> ) 中的 PCIe 通道拆分列表。
存储设备连接槽	共支持 4 × M.2 插槽与 4 × SATA 6Gb/s 接口* AMD Ryzen™ 7000 系列处理器 M.2_1 插槽 (Key M)，支持 2242/2260/2280 类型存储设备（支持 PCIe 5.0 ×4 模式） M.2_2 插槽 (Key M)，支持 2242/2260/2280 类型存储设备（支持 PCIe 5.0 ×4 模式） AMD X670 芯片组 M.2_3 插槽 (Key M)，支持 2242/2260/2280/22110 类型存储设备（支持 PCIe 4.0 ×4 模式） M.2_4 插槽 (Key M)，支持 2242/2260/2280 类型存储设备（支持 PCIe 4.0 ×4 模式） 4 × SATA 6Gb/s 设备接口 * AMD RAIDxpert2 技术支持 NVMe RAID 0/1/10 与 SATA RAID 0/1/10。
网络功能	1 × Intel® 2.5Gb 网卡 华硕 LANGuard
无线网络与蓝牙	Wi-Fi 6E 2x2 Wi-Fi 6E (802.11 a/b/g/n/ac/ax) 支持 2.4/5/6GHz 三频段* 兼容蓝牙 v5.2 * Wi-Fi 6E 6GHz 的法规可能因国家/地区而异。

( 下页继续 )

## ROG STRIX X670E-F GAMING WIFI 规格列表

USB	<p>背板 USB 接口 (共 12 接口)</p> <p>1 x USB 3.2 Gen 2x2 接口 (1 x USB Type-C®)</p> <p>9 x USB 3.2 Gen 2 接口 (7 x Type-A + 2 x USB Type-C®)</p> <p>2 x USB 2.0 接口</p> <p>板载前置 USB 接口 (共 7 接口)</p> <p>1 x USB 3.2 Gen 2x2 接口 (支持 USB Type-C®)</p> <p>1 x USB 3.2 Gen 1 接针, 可扩展 2 个 USB 3.2 Gen 1 接口</p> <p>2 x USB 2.0 接针, 可扩展 4 个 USB 2.0 接口</p>
音频	<p>ROG SupremeFX 7.1 环绕声道高保真音频编解码芯片 ALC4080</p> <ul style="list-style-type: none"> <li>- 自动侦测前后耳机孔阻抗</li> <li>- 音频界面侦测、多音源独立输出 (Multi-Streaming) 技术与前端面板音频插孔功能</li> <li>- 支持高品质 120 dB SNR 立体声输出与 113 dB SNR 录音输入 (Line-in)</li> <li>- 支持至 32-Bit/384Hz 回放*</li> </ul> <p>音频功能：</p> <ul style="list-style-type: none"> <li>- 音频分割线设计</li> <li>- Savitech SV3H712 AMP</li> <li>- 镀金音频接口</li> <li>- 后侧面板具备光纤 S/PDIF 数位输出接口</li> <li>- 优质音频电容</li> <li>- 音频盖</li> </ul>
背板 I/O 接口	<p>1 x USB 3.2 Gen 2x2 接口 (1 x USB Type-C®)</p> <p>9 x USB 3.2 Gen 2 接口 (7 x Type-A + 2 x USB Type-C®)</p> <p>2 x USB 2.0 接口</p> <p>1 x DisplayPort 接口</p> <p>1 x HDMI® 接口</p> <p>1 x Wi-Fi 模块</p> <p>1 x Intel® 2.5Gb 网络接口</p> <p>5 x 镀金音频接口</p> <p>1 x 光纤 S/PDIF 输出端口</p> <p>1 x BIOS FlashBack™ 按钮</p> <p>1 x Clear CMOS 键</p>
内置 I/O 设备接口	<p>风扇与冷却相关</p> <p>1 x 4-pin 中央处理器风扇接针</p> <p>1 x 4-pin 中央处理器选用风扇接针</p> <p>1 x 4-pin AIO Pump 接针</p> <p>5 x 4-pin 机箱风扇接针</p> <p>电源相关</p> <p>1 x 24-pin 主电源插座</p> <p>2 x 8-pin +12V 电源插座</p>

(下页继续)

# ROG STRIX X670E-F GAMING WIFI 规格列表

内置 I/O 设备接口	<p>存储相关</p> <ul style="list-style-type: none"><li>4 × M.2 插槽 (Key M)</li><li>4 × SATA 6Gb/s 设备接口</li></ul> <p>USB</p> <ul style="list-style-type: none"><li>1 × USB 3.2 Gen 2x2 接口 (支持 USB Type-C®)</li><li>1 × USB 3.2 Gen 1 接口, 可扩展 2 个 USB 3.2 Gen 1 接口</li><li>2 × USB 2.0 接口, 可扩展 4 个 USB 2.0 接口</li></ul> <p>其他</p> <ul style="list-style-type: none"><li>3 × 可寻址第二代 LED 接口</li><li>1 × Aura RGB 接口</li><li>1 × CPU 超压接口</li><li>1 × 前面板音频接口 (AAFP)</li><li>1 × 20-3 pin 系统控制面板接口</li><li>1 × 热感应接口</li><li>1 × Thunderbolt™ 接口</li></ul>
华硕特有功能	<p>Extreme Engine Digi+</p> <ul style="list-style-type: none"><li>- 5K 黑色金属固态电容</li></ul> <p>华硕 Q-Design</p> <ul style="list-style-type: none"><li>- M.2 Q-Latch</li><li>- PCIe Slot Q-Release</li><li>- Q-DIMM</li><li>- Q-LED (处理器 [红色]、内存 [黄色]、显卡 [白色]、启动设备指示灯 [黄绿色])</li><li>- Q-Slot</li></ul> <p>华硕散热方案</p> <ul style="list-style-type: none"><li>- M.2 散热背板</li><li>- M.2 散热片</li><li>- VRM 散热片设计</li></ul> <p>华硕 EZ DIY</p> <ul style="list-style-type: none"><li>- BIOS FlashBack™ 按钮</li><li>- BIOS FlashBack™ 指示灯</li><li>- Clear CMOS 按钮</li><li>- ProCool II</li><li>- 预装 I/O 支架</li><li>- Safeslot</li><li>- 安全内存</li></ul> <p>Aura Sync</p> <ul style="list-style-type: none"><li>- Aura RGB 接口</li><li>- 可定址 Gen 2 RGB 接口</li></ul>

( 下页继续 )

## ROG STRIX X670E-F GAMING WIFI 规格列表

软件功能	ROG 软件功能 - GameFirst VI - ROG CPU-Z - Sonic Studio III + Sonic Studio Virtual Mixer + Sonic Suite Companion - Sonic Radar III - DTS® Sound Unbound - 防毒软件 华硕软件功能 Armoury Crate - AIDA64 Extreme (60 天免费试用) - AURA Creator - AURA Sync - Fan Xpert 4 支持 AI Cooling II - 省电模式 - 双向 AI 降噪 AI Suite 3 - TPU - DIGI+ VRM - PC Cleaner - Turbo app MyAsus WinRAR UEFI BIOS 华硕 EZ DIY - 华硕 CrashFree BIOS 3 - 华硕 EZ Flash 3 - 华硕 UEFI BIOS EZ 模式 FlexKey
BIOS 功能	256 Mb Flash ROM、UEFI AMI BIOS
管理功能	WOL by PME、PXE
支持操作系统	Windows® 11 64 位
主板尺寸	ATX 型式 12 x 9.6 英寸 (30.5 x 24.4 厘米)

## ROG STRIX X670E-F GAMING WIFI 规格列表

---



- 规格若有任何更改，恕不另行通知。请至华硕官网查询最新规格。
- MyASUS 提供全方位的产品服务，帮助用户解决产品问题、优化产品使用性能、重组华硕软件、保持干净的桌面与更宽广的保存空间。请扫描以下 QR 码以访问安装说明与疑难排解。



## 产品包装

请检查下面所列出的各项标准配件是否齐全。

主板	1 × ROG STRIX X670E-F GAMING WIFI 主板
排线	2 × SATA 6Gb/s 排线
额外冷却套件	1 × M.2 散热垫
相关文件	1 × 用户手册
其他	1 × 华硕 Wi-Fi 移动天线 1 × 束线包 1 × M.2 Q-Latch 1 × M.2 背板的 M.2 Q-Latch 1 × ROG 钥匙圈 1 × ROG Strix 贴纸 1 × ROG Strix 感谢卡 1 × M.2 背板橡胶软垫 2 × M.2 橡胶软垫



若以上列出的任何一项配件有损坏或是短缺的情形，请尽速与您的经销商联络。

## 1.1 主板概观

### 1.1.1 主板安装前

主板以及扩展卡都是由许多精密复杂的集成电路元件、集成性芯片等所构成。而这些电子性零件很容易因静电的影响而导致损坏，因此，在您动手更改主板上的任何设置之前，请务必先作好以下所列出的各项预防措施。

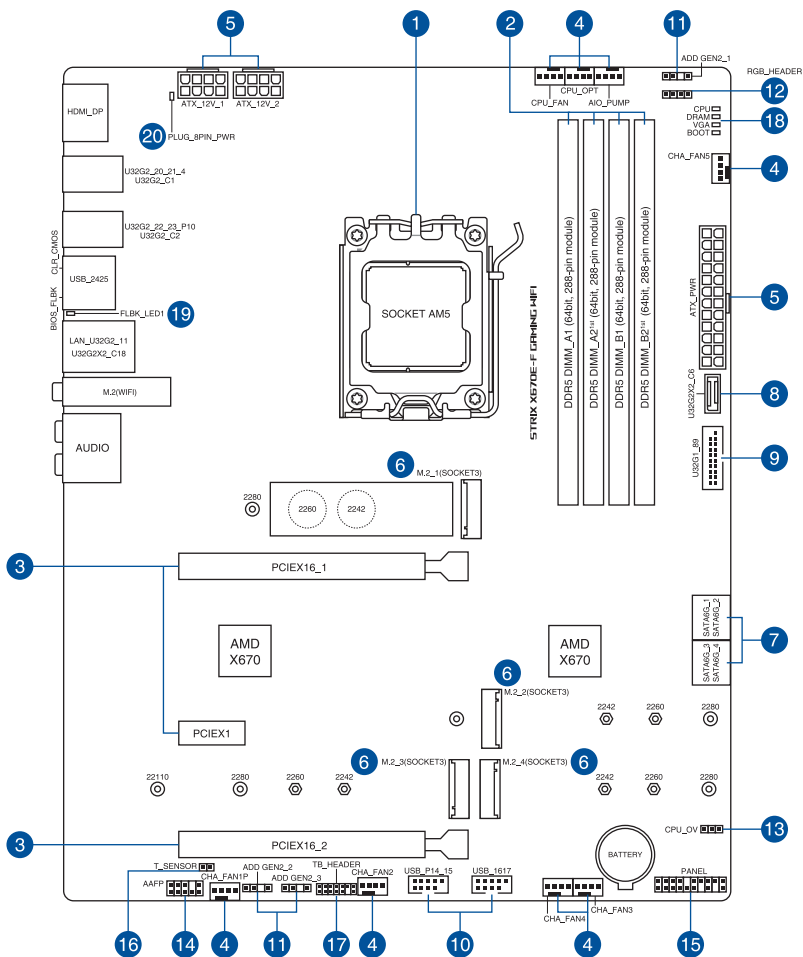


- 在处理主板上的内部功能设置时，您可以先拔掉电脑的电源线。
- 为避免生成静电，在拿取任何电脑元件时除了可以使用防静电手环之外，您也可以触摸一个有接地线的物品或者金属物品像电源外壳等。
- 拿取集成电路元件时请尽量不要触碰到元件上的芯片。
- 在您卸除任何一个集成电路元件后，请将该元件放置在绝缘垫上以隔离静电，或者直接放回该元件的绝缘包装袋中保存。
- 在您安装或卸除任何元件之前，请确认 ATX 电源的电源开关是切换到关闭（OFF）的位置，而最安全的做法是先暂时拔出电源的电源线，等到安装/卸除工作完成后再将之接回。如此可避免因仍有电力残留在系统中而严重损及主板、外边设备、元件等。



本章节里的针脚名称仅供参考。针脚名称会因插座 / 跳线帽 / 插槽位置而异。

## 1.1.2 主板结构图

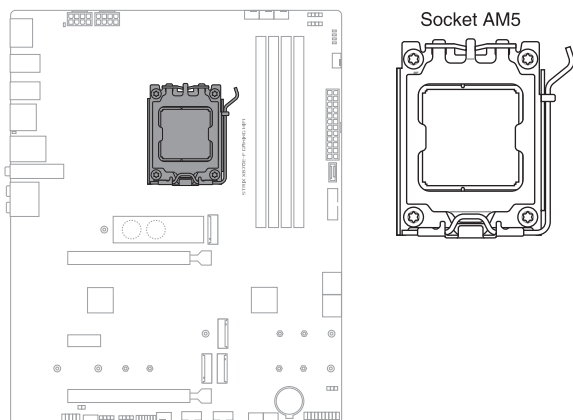


## 主板元件说明

连接插槽/开关与跳线选择区/插槽	页数
1. CPU socket	1-4
2. DIMM slots	1-5
3. Expansion slots	1-7
4. Fan and Pump headers	1-8
5. Power connectors	1-9
6. M.2 Slot	1-10
7. SATA 6Gb/s port	1-11
8. USB 3.2 Gen 2x2 Type-C® Front Panel connector	1-12
9. USB 3.2 Gen 1 header	1-13
10. USB 2.0 header	1-14
11. Addressable Gen 2 header	1-15
12. Aura RGB header	1-16
13. CPU Over Voltage jumper	1-17
14. Front Panel Audio header	1-17
15. System Panel header	1-18
16. Thermal Sensor header	1-19
17. Thunderbolt™ header	1-20
18. Q-LEDs	1-21
19. BIOS FlashBack™ LED	1-21
20. 8-pin Power Plug LED	1-22

## 1. 中央处理器 (CPU)

本主板具备一个 AM5 处理器插槽，本插槽是专为 AMD Ryzen™ 7000 系列处理器所设计。



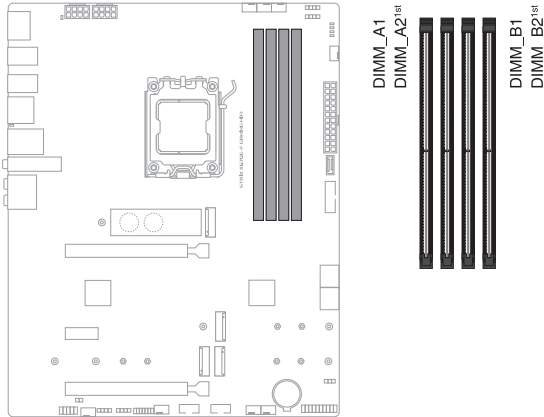
- AM5 插槽有不同的脚位设计，请确认您的处理器使用的是 AM5 插槽。
- 处理器只能以一个方向正确安装，请勿强制将处理器设备插槽，以避免弄弯处理器的针脚和处理器本身。
- 当您安装 CPU 时，请确认所有的电源接口都已拔除。
- 在您购买本主板后，请确认在处理器插座上附有一个即插即用的保护盖，并且插座接点没有弯曲变形。若是保护盖已经毁损或是没有保护盖，或者是插座接点已经弯曲，请立即与您的经销商联络。
- 在安装完主板后，请保留即插即用的保护盖。只有 AM5 插槽上附有即插即用保护盖的主板符合 Return Merchandise Authorization (RMA) 的要求，华硕电脑才能为您处理产品的维修与保修。
- 本保修不包括处理器插座因遗失、错误的安装或不正确的拆除即插即用保护盖所造成的毁损。

## 2. 系统内存

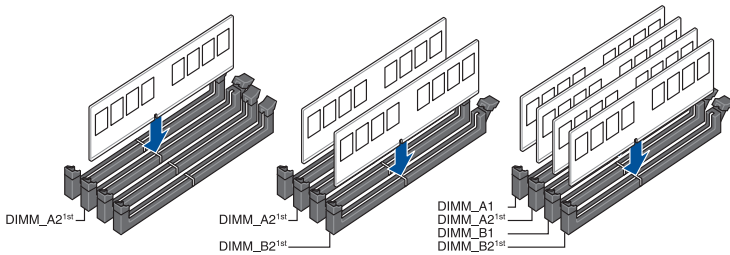
本主板配置有 DDR5 (Double Data Rate 5) 内存条插槽。



DDR5 内存插槽的缺口与 DDR、DDR2、DDR3 或 DDR4 内存插槽不同，请勿将 DDR、DDR2、DDR3 或 DDR4 内存条插入 DDR5 插槽。



### 内存建议设置



## 内存设置

您可以任意选择使用 8GB、16G 与 32G 的 unbuffered、ECC 与 non-ECC DDR5 内存条至本主板的内存插槽上。



---

您可以在 Channel A、Channel B 安装不同容量的内存条，在双通道设置中，系统会检测较低容量通道的内存容量。任何在较高容量通道的其他内存容量，会被检测为单通道模式运行。

---

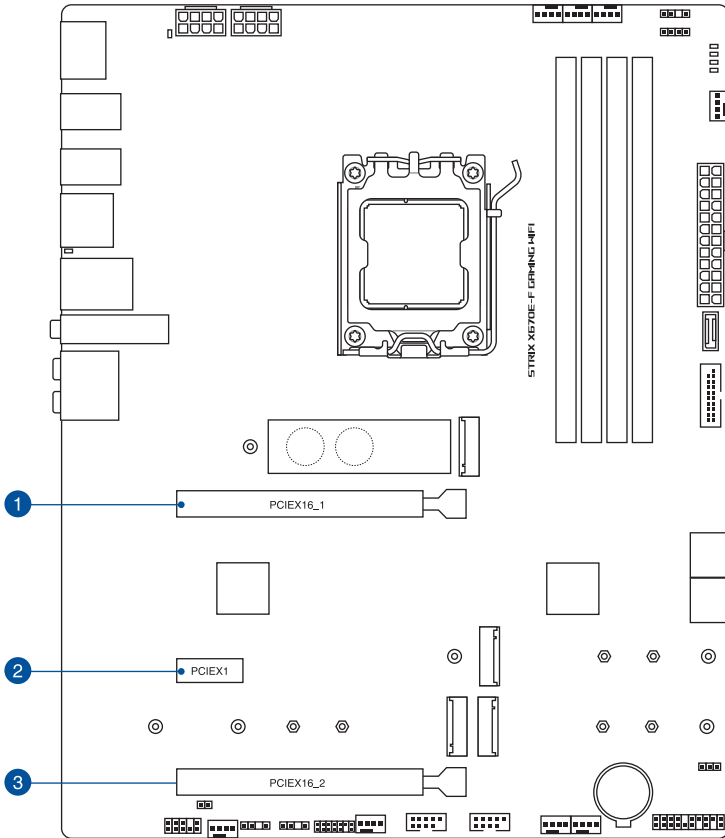


- 默认的内存运行频率是根据其 SPD (Serial Presence Detect)。在默认状态下，某些内存存在超频时的运行频率可能会较供应商所标示的数值为低。
  - 在全负载（4 DIMMs）或超频设置下，内存条可能需要更佳冷却系统以维持运行的稳定。
  - 请安装相同 CAS Latency 的内存条。为求最佳兼容性，建议您安装同厂牌、相同数据码（D/C）版本的内存条。请先与供应商确认并购买正确的内存条。
  - 请访问华硕网站查询最新内存供应商列表（QVL）。
-

### 3. 扩展插槽

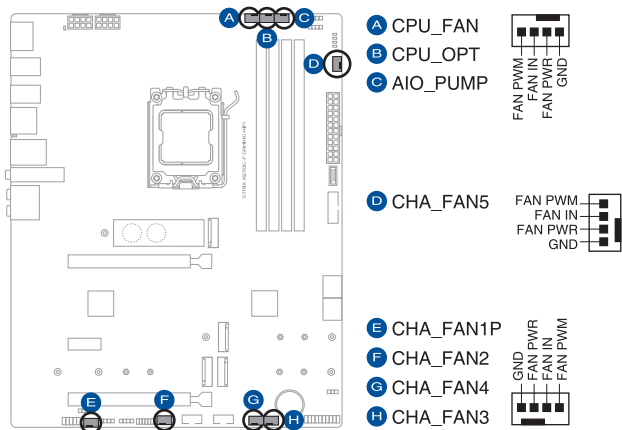


安装或卸除任何扩展卡之前，请暂时先将电脑电源线拔出。如此可免除因电气残留于电脑中而发生的意外状况。



#### 4. 风扇与泵插槽

将风扇排线连接至风扇插槽，并确认每条连接排线的黑线是接到风扇电源插槽上的接地端（GND）。



- 千万要记得连接风扇的电源，若系统中缺乏足够的风量来散热，那么很容易因为主机内部温度逐渐升高而导致死机，甚至更严重者会烧毁主板上的电子元件。注意：这些插槽并不是单纯的排针！不要将接针套在它们的针脚上。
- 请确认排线完全插入中央处理器风扇插槽。

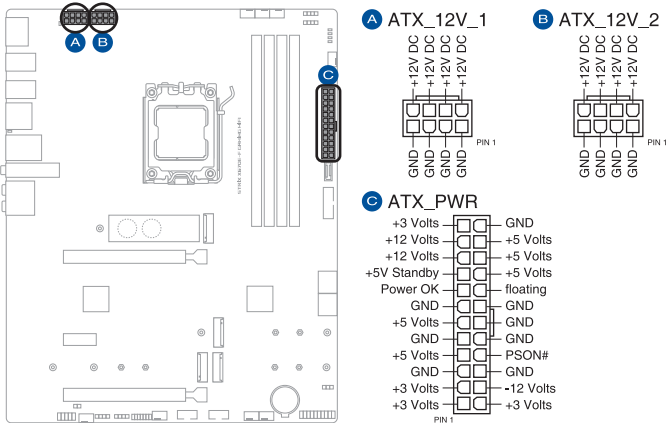


请将水冷却套件的泵缆线连接到 AIO\_PUMP 接口。

接口	最大电流	最大功率	默认速度	共享控制
CPU_FAN	1A	12W	Q-Fan 控制	A
CPU_OPT	1A	12W	Q-Fan 控制	A
CHA_FAN1P	1A	12W	Q-Fan 控制	-
CHA_FAN2	1A	12W	Q-Fan 控制	-
CHA_FAN3	1A	12W	Q-Fan 控制	-
CHA_FAN4	1A	12W	Q-Fan 控制	-
CHA_FAN5	1A	12W	Q-Fan 控制	-
AIO_PUMP	1A	12W	全速	-

## 5. 电源插槽

这些电源插槽用来连接主板电源。电源所提供的连接插头已经过特别设计，只能以一个特定方向插入主板上的电源插槽。找到正确的插入方向后，仅需稳稳地将之套进插槽中即可。



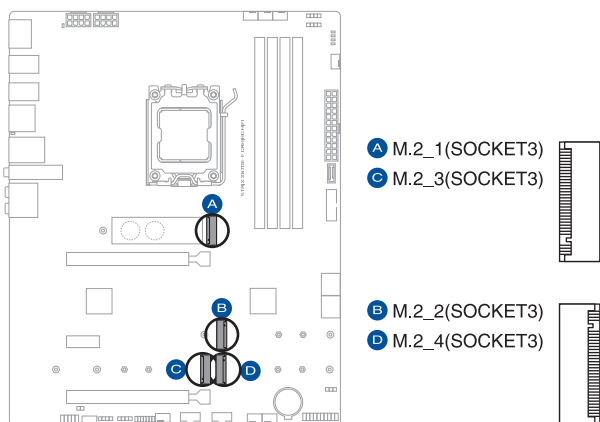
请确实连接 8-pin 电源插座或是均连接 8-pin 电源插座。



- 如果您想要安装其他的硬件设备，请务必使用较高功率的电源以提供足够的设备用电需求。若电源无法提供设备足够的用电需求，则系统将会变得不稳定或无法开启。
- 若是您想要安装二张或更多的高级 PCI Express x16 显卡，请使用 1000 瓦以上的电源以确保运行稳定。

## 6. M.2 插槽

这些插槽用来安装 M.2 SSD 模块。



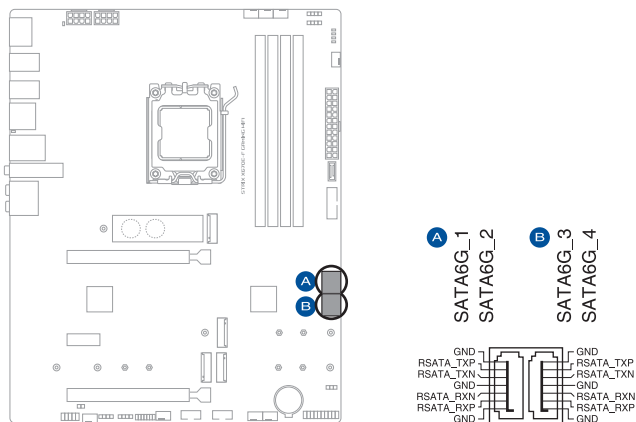
- AMD Ryzen™ 7000 系列处理器：
  - M.2\_1 插槽支持 PCIe 5.0 x4 模式 M Key 与 2242/2260/2280 类型存储设备。
  - M.2\_2 插槽支持 PCIe 5.0 x4 模式 M Key 与 2242/2260/2280 类型存储设备。
- AMD X670 芯片组：
  - M.2\_3 插槽支持 PCIe 4.0 x4 模式 M Key 与 2242/2260/2280/22110 类型存储设备。
  - M.2\_4 插槽支持 PCIe 4.0 x4 模式 M Key 与 2242/2260/2280 类型存储设备。



- M.2 SSD 模块为选购配备，请另行购买。
- AMD RAIDxpert2 技术支持 NVMe RAID 0/1/10。

## 7. SATA 6Gb/s 设备连接插槽

这些插槽可支持使用 Serial ATA 6.0 Gb/s 排线来连接 Serial ATA 6 Gb/s 硬盘。



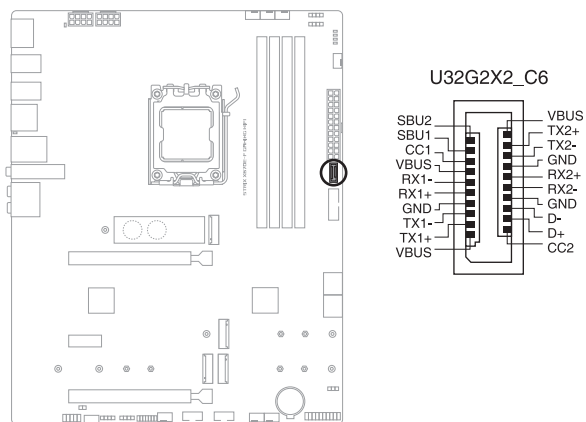
若您安装了 SATA 硬盘至 SATA6G\_1-4 接口，您可以通过内置的 AMD X670 芯片组来创建 RAID 0、RAID 1 与 RAID 10 磁盘阵列。



在创建 RAID 设置时，请参考 RAID 设置用户手册（RAID Configuration Guide）的相关说明。您可以从华硕官网下载此手册。

## 8. USB 3.2 Gen 2x2 Type-C® 前面板连接插槽

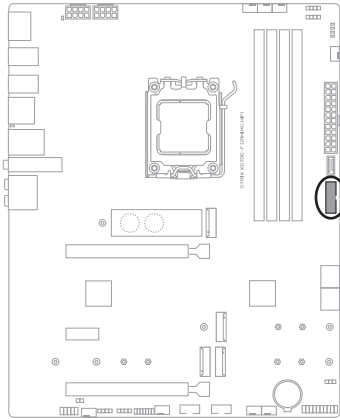
这个插槽用来连接 USB 3.2 Gen 2x2 Type-C® 模块以扩展 USB 3.2 Gen 2x2 Type-C® 模块。USB 3.2 Gen 2x2 Type-C® 的数据传输率最高可达 20 Gbps。



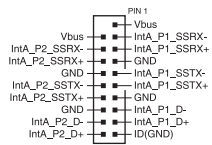
USB 3.2 Gen 2x2 Type-C® 模块为选购配备，请另行购买。

### 9. USB 3.2 Gen 1 连接插槽

这个插槽用来连接 USB 3.2 Gen 1 模块，可在前面板或后侧接口扩展 USB 3.2 Gen 1 模块。当您安装 USB 3.2 Gen 1 模块，可以享受最高 5 Gb/s 数据传输率。



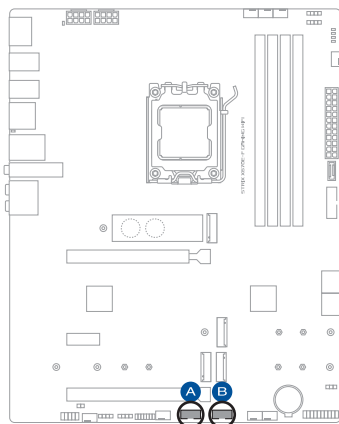
U32G1\_89



USB 3.2 Gen 1 模块为选购配备，请另行购买。

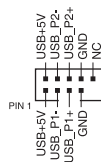
## 10. USB 2.0 连接插槽

这些 USB 扩展套件排线插槽支持 USB 2.0 规格，将 USB 模块排线连接至本插槽，然后将模块安装到机箱后侧面板中开放的插槽。这些 USB 插槽与 USB 2.0 规格兼容，并支持传输速率最高达 480 Mb/s。



A USB\_P14\_15

B USB\_1617



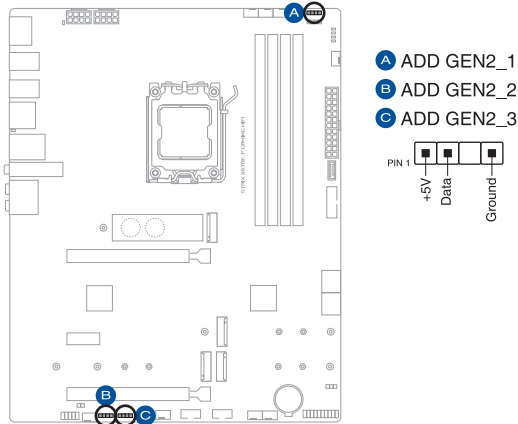
请勿将 1394 排线连接到 USB 插槽上，这么做可能会导致主板的丢失。



USB 2.0 模块为选购配备，请另行购买。

## 11. 可定址 Gen2 灯条接口

这些可定址 Gen2 灯条插槽可用来个别连接可定址 RGB WS2812B 指示灯条或基于 WS2812B 的指示灯条。



可定址 RGB 接口支持标准 WS2812SB 可定址 RGB 指示灯条（5V/Data/Ground），灯条总输出电流限制为 3A（5V），最多为 500 颗 LED 灯。



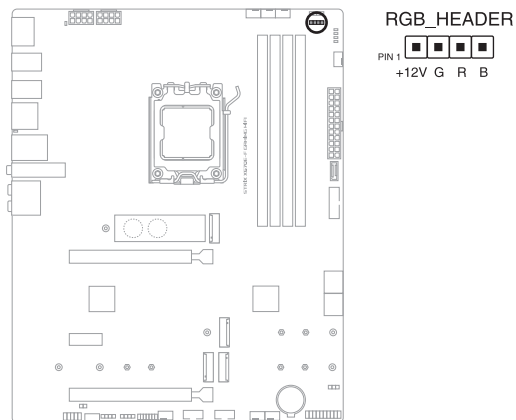
在您安装或删除任何元件之前，请确认 ATX 电源的电源开关是切换到关闭（OFF）的位置，而最安全的做法是先暂时拔出电源的电源线，等到安装/删除工作完成后再将之接回。如此可避免因仍有电力残留在系统中而严重损及主板、外边设备、元件等。



- 实际的光线效果与颜色视指示灯条而定。
- 若您的指示灯条未亮起，请检查 RGB 指示灯延长线与指示灯条是否连接在正确位置、插座（5V）是否与接口（5V）对齐至主板上。
- 可定址指示灯条仅会于操作系统下亮起。
- 可定址指示灯条为选购配备，请另行购买。

## 12. RGB 灯条接口

这些接口是用来连接 RGB LED 灯条。



RGB 接口支持 5050 RGB 多彩 LED 灯条（12V/G/R/B），灯条总输出电流限制为 3A（12V），总长度不超过 3 公尺。



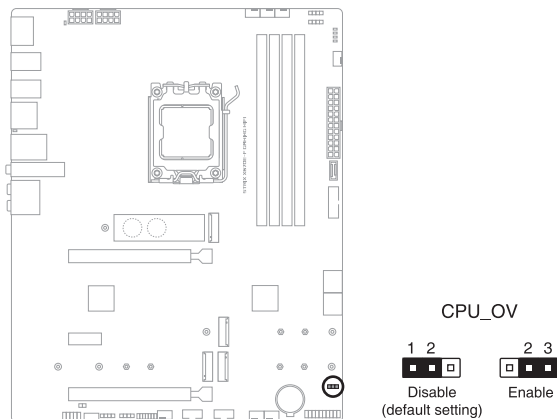
在安装或卸除任何零件之前，请确认已切断 ATX 电源或是已拔除电源线，否则将对主板、周边配件或零件造成严重损害。



- 实际的亮度与色彩会依 LED 灯条而有所差异。
- 若您的指示灯条未亮起，请检查 RGB 指示灯延长线与指示灯条是否连接在正确位置、插座（12V）是否与接口（12V）对齐至主板上。
- LED 灯条仅会在操作系统下亮起。
- LED 灯条为选购配备，请另行购买。

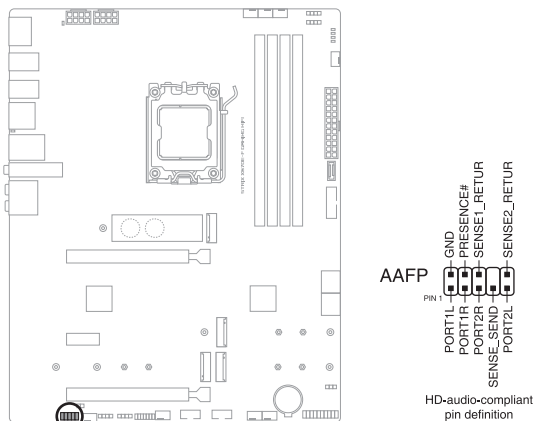
### 13. CPU 超压接针

这个接针可让您依照安装的处理器类型，设置较高的处理器电压以获得更有弹性的超频系统。若要获得更多的处理器电压，将接针针脚设为 2-3，若要恢复默认的处理器电压设置，将接针针脚移回 1-2 的位置。



### 14. 前面板音频连接排针

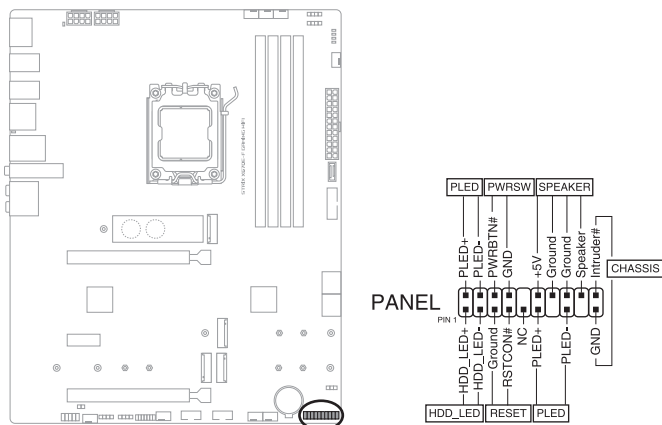
这组音频外接排针供您连接到前面板的音频排线，除了让您可以轻松通过主机前面板来控制音频输入/输出等功能，并且支持 HD Audio 音频标准。将前面板音频输出/输入模块的连接排线之一端连接到这个插槽上。



建议您将支持高保真（high definition）音频的前面板音频模块连接到这组排针，如此才能获得高保真音频的功能。

## 15. 系统控制面板连接排针

这组连接排针包含数个连接到电脑主机前面板的功能接口。



- 系统电源指示灯连接排针（PLED）

这组 2-pin 排针可连接到电脑主机面板上的系统电源指示灯。在您启动电脑并且使用电脑的情况下，该指示灯会持续亮着；而当指示灯闪烁亮着时，即表示电脑正处于睡眠模式中。

- 硬盘动作指示灯号接针（HDD\_LED）

您可以连接这组 2-pin 排针到电脑主机面板上的硬盘动作指示灯号，如此一旦硬盘有存取动作时，指示灯随即亮起。

- 机箱喇叭连接排针（SPEAKER）

这组 4-pin 排针连接到电脑主机机箱中的喇叭。当系统正常启动便可听到哔哔声，若启动时发生问题，则会以不同长短的音调来警示。

- 电源/软关机开关连接排针（PWRSW）

这组 3-1 pin 排针连接到电脑主机面板上控制电脑电源的开关。您可以根据 BIOS 程序或操作系统的设置，来决定当按下开关时电脑会在正常运行和睡眠模式间切换，或者是在正常运行和软关机模式间切换。若要关机，请持续按住电源开关超过四秒的时间。

- 重置开关连接排针（RESET）

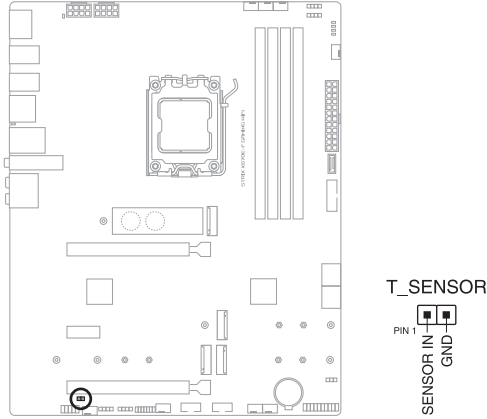
这组 2-pin 排针连接到电脑主机面板上的 Reset 开关。可以让您在不需要关掉电脑电源即可重新启动，尤其在系统当机的时候特别有用。

- 机箱开启警告排针（CHASSIS）

这组 2-pin 排针提供给设计有机箱开启检测功能的电脑主机机箱之用。此外，尚须搭配一个外接式检测设备譬如机箱开启检测感应器或者微型开关。在本功能启用时，若您有任何移动机箱元件的动作，感应器会随即检测到并且送出一信号到这组接针，最后会由系统记录下来这次的机箱开启事件。

## 16. 温度感应线连接排针

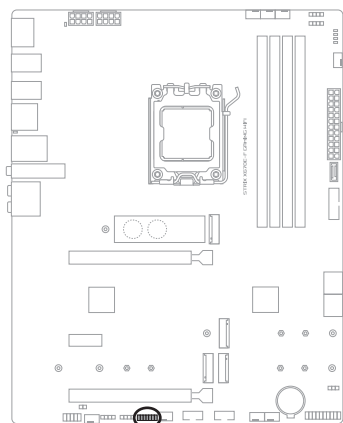
此插座为连接温度感应线，可以让您监控主板重要元件和连接设备的温度。连接温度感应器排线，然后将感应器放置在这些设备或主板的元件上面，便可进行检测其温度。



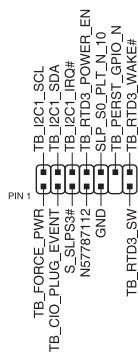
温度感应线为选购配备，请另行购买。

## 17. Thunderbolt™ 接口

这个插槽用来连接附加的 Thunderbolt™ I/O 卡，以支持 Intel Thunderbolt™ 技术。



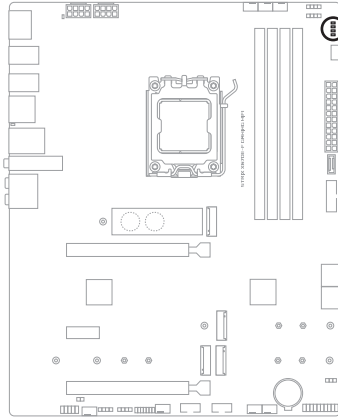
TB\_HEADER



- 附加的 Thunderbolt™ I/O 卡与 Thunderbolt™ 排线为选购配备，请另行购买。
- 请访问您购买的 Thunderbolt™ 卡官方网站，以获得有关兼容性的更多详细信息。

## 18. Q 指示灯

Q 指示灯从主板启动后依序查看 CPU、内存、显卡与启动设备状态。当发现错误时，在该项目旁的指示灯则会亮灯直到问题解决。通过直观的方式提供这项友善的设计，能在短短几秒内找到问题点。



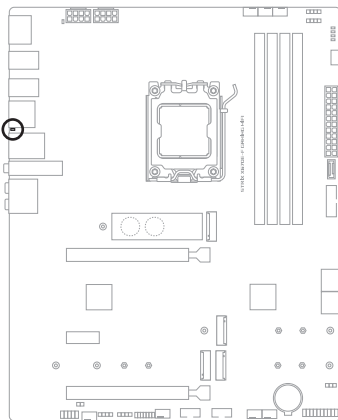
- CPU (RED)
- DRAM (YELLOW)
- VGA (WHITE)
- BOOT (YELLOW GREEN)



Q 指示灯提供最有可能的错误原因以帮助找到问题点。实际的原因将视情况而异。

## 19. BIOS Flashback™ 指示灯

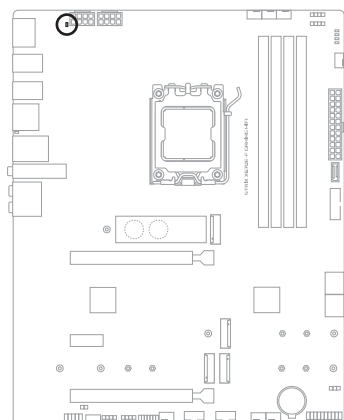
Flashback™ 指示灯亮起或闪烁时用以指示 BIOS Flashback™ 的状态。



□ FLBK\_LED1

## 20. 8-pin 电源插座指示灯

当 8-pin 电源插座指示灯亮起时表示未连接 8-pin 电源插座。



□ PLUG\_8PIN\_PWR

# 第二章

## 2.1 创建您的电脑系统



本章节的图标只能参考，主板的结构可能会随着型号而有所不同，但是安装的步骤仍然是相同的。

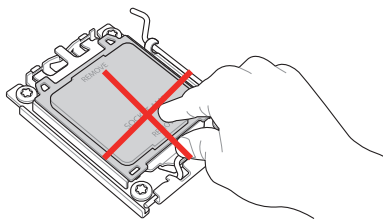
### 2.1.1 安装中央处理器



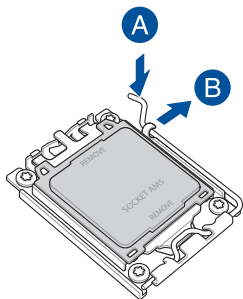
- AMD AM5 插槽兼容于 AMD AM5 处理器。请确认您的处理器可兼容使用 AM5 插槽。处理器只能以一个方向正确安装，请勿强制将处理器设备插槽，以避免弄弯处理器的针脚和处理器本身。
- 因处理器安装 / 移除错误、方向 / 更换错误，或其他因用户疏忽造成的处理器损坏不在华硕保修范围。



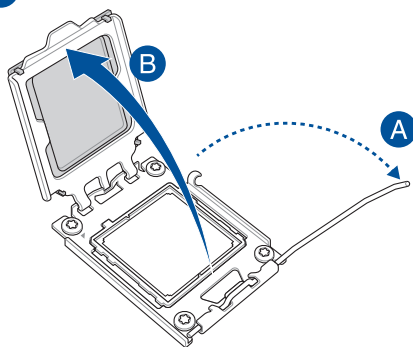
在安装处理器前，请先拔除所有电源线。

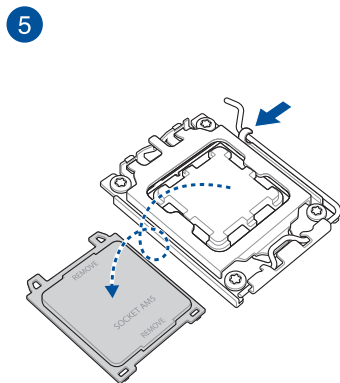
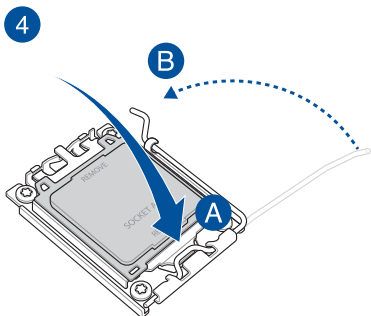
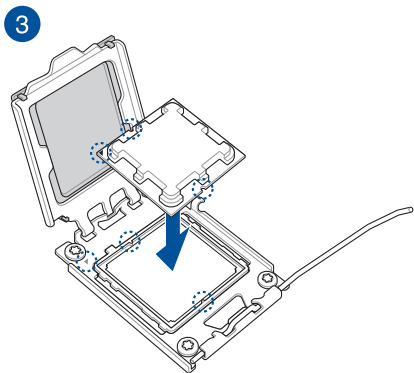


1



2





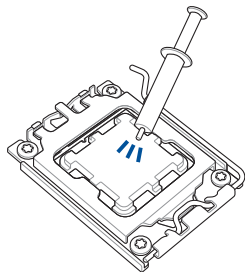
## 2.1.2 安装冷却系统



在安装冷却系统之前若有需要，请先将处理器与处理器冷却系统涂上散热膏。

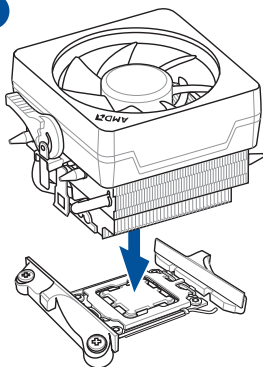


建议您使用 AM5 兼容的风扇以避免对插槽里针脚造成损坏。

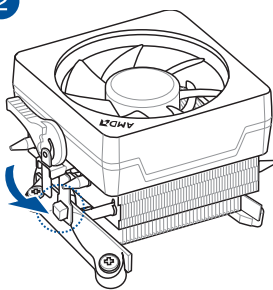


### 安装散热器与风扇（类型一）

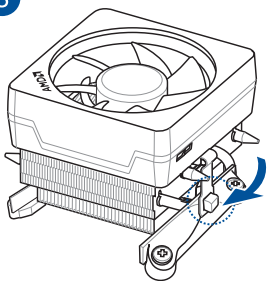
1



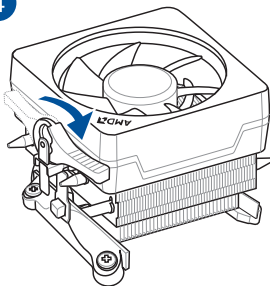
2



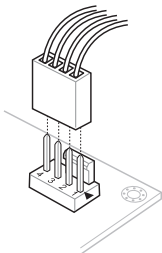
3



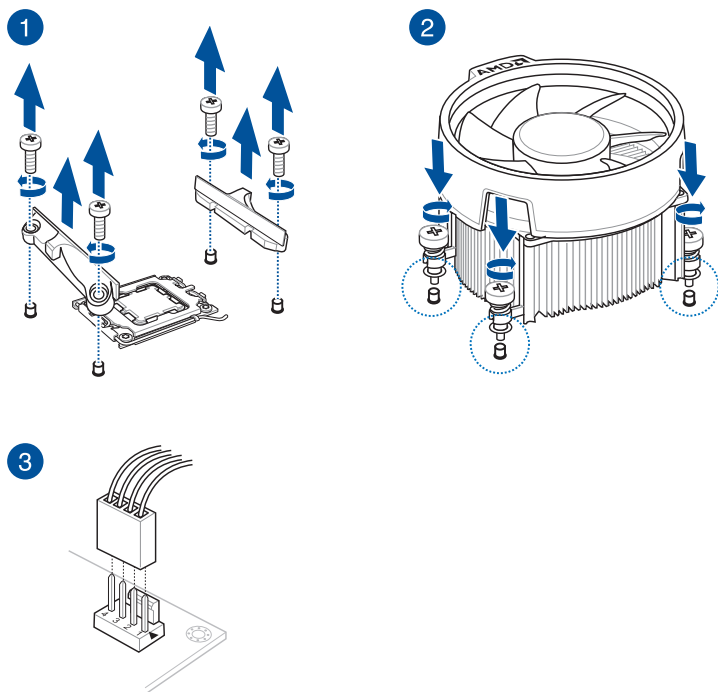
4



5



## 安装散热器与风扇（类型二）



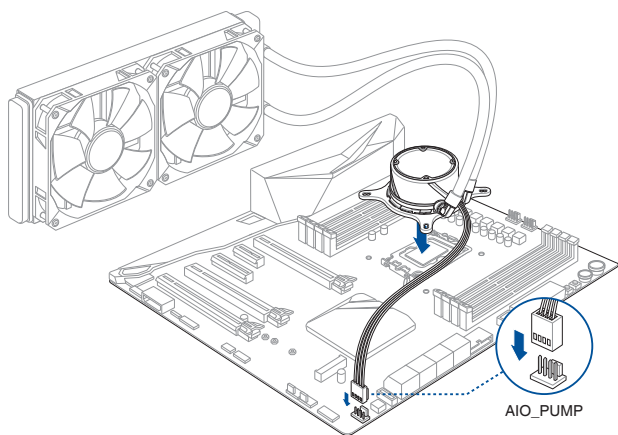
当您使用这类型的处理器风扇时，只能将卸除螺丝与固定模块。请勿卸除底部的板子。

## 安装 AIO 冷却器

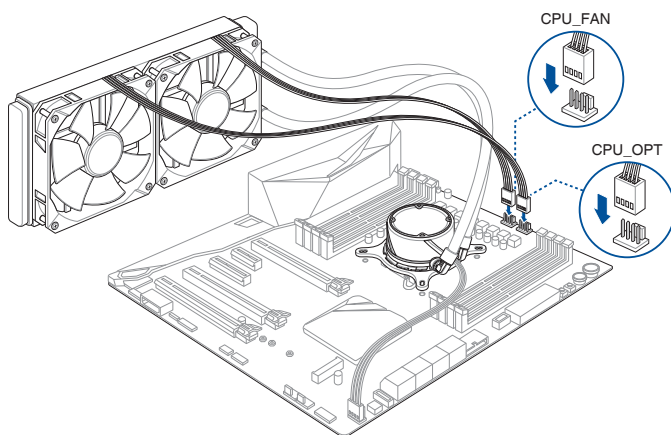


想要安装 AIO 冷却器时，建议您先将机板安装至机箱后再安装 AIO 冷却器。

1

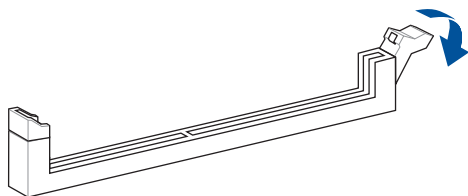


2

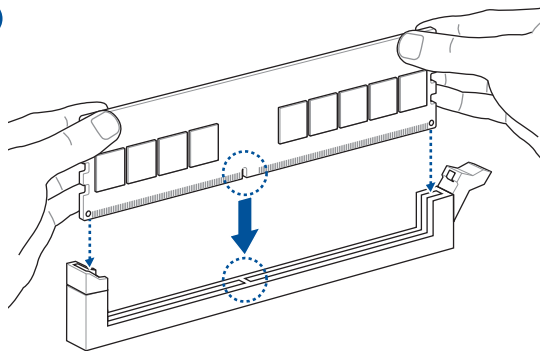


### 2.1.3 安装内存条

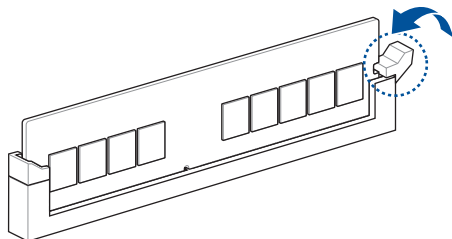
1



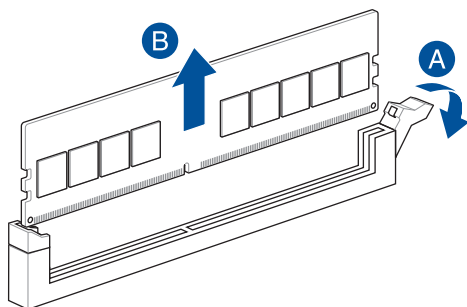
2



3



### 取出内存条



## 2.1.4 安装 M.2



支持的 M.2 类型会依主板而异。

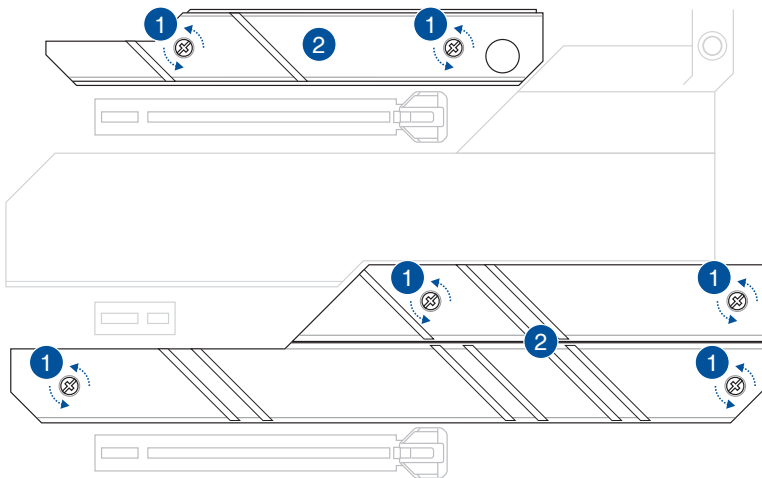


当 M.2 散热器上的散热垫损毁时，建议使用随附的散热垫或厚度 1.25mm 的散热垫更换。



- 以下图示仅显示单一 M.2 插槽的安装步骤，若您欲将 M.2 安装至另一个 M.2 插槽，则其他 M.2 插槽的安装步骤相同。
- 当移除或安装本章节中提到的螺丝或螺丝支架时，请使用十字螺丝起子。
- M.2 为选购配备，请另行购买。

1. 松开散热器上的螺丝。
2. 轻轻地抬起并移除散热器。

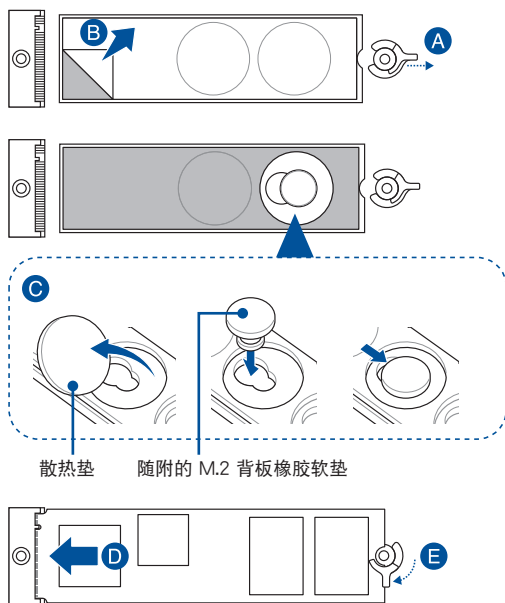


3. 安装 M.2 至 M.2 插槽。安装步骤会因 M.2 的长度而异，请参考以下的说明：

- 安装 M.2 至 M.2\_1 插槽

2280 长度

- A. 旋转并调整 M.2 Q-Latch，使手柄远离 M.2 插槽。
- B. 从散热垫上移除塑胶薄膜。
- C. (选择性) 当安装单面 M.2 存储设备时，请由 2260 M.2 位置的螺丝孔上移除散热垫，并安装随附的 M.2 橡胶软垫。若安装双面 M.2 存储设备时，请勿安装 M.2 橡胶软垫。
- D. 安装 M.2 至 M.2 插槽。
- E. 顺时针旋转 M.2 Q-Latch 以将 M.2 固定到位。

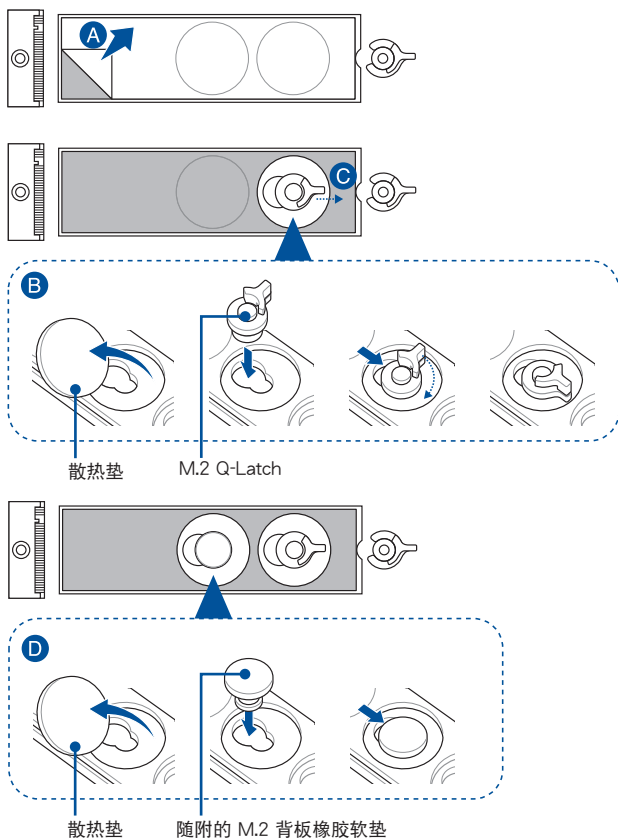


## 2242 与 2260 长度

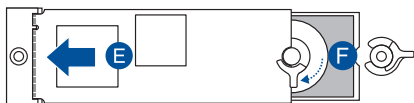
- A. 从散热垫上移除塑胶薄膜。
- B. 请由要安装 M.2 位置的螺丝孔上移除散热垫，并安装随附的 M.2 Q-Latch。
- C. 旋转并调整 M.2 Q-Latch，使手柄远离 M.2 插槽。
- D. (选择性) 当安装单面 M.2 存储设备时，请由 2242 M.2 位置的螺丝孔上移除散热垫，并安装随附的 M.2 橡胶软垫。若安装双面 M.2 存储设备时，请勿安装 M.2 橡胶软垫。



当安装单面 M.2 存储设备至 2260 类型时请依照步骤 D 进行。



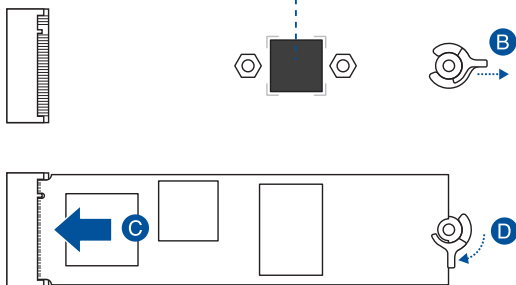
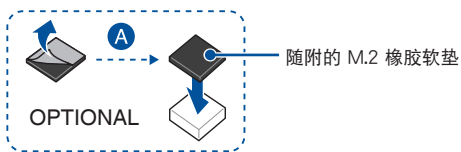
- E. 安装 M.2 至 M.2 插槽。
- F. 顺时针旋转 M.2 Q-Latch 以将 M.2 固定到位。



- 安装 M.2 至 M.2\_2 与 M.2\_4 插槽

#### 2280 长度

- A. (选择性) 当安装单面 M.2 存储设备时，请安装随附的 M.2 橡胶软垫。若安装双面 M.2 存储设备时，请勿安装 M.2 橡胶软垫。默认安装的橡胶软垫并不相容双面 M.2 存储设备。
- B. 旋转并调整 M.2 Q-Latch，使手柄远离 M.2 插槽。
- C. 安装 M.2 至 M.2 插槽。
- D. 顺时针旋转 M.2 Q-Latch 以将 M.2 固定到位。



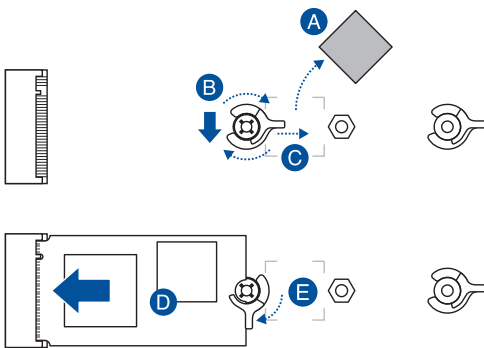
### 2242 与 2260 长度

- A. (选择性) 移除 M.2 橡胶软垫。



当安装 M.2 至 2242 类型时请依照步骤 A 进行。

- B. 安装 M.2 Q-Latch 至要安装的 M.2 位置的螺丝孔。  
C. 旋转并调整 M.2 Q-Latch，使手柄远离 M.2 插槽。  
D. 安装 M.2 至 M.2 插槽。  
E. 顺时针旋转 M.2 Q-Latch 以将 M.2 固定到位。



- 安装 M.2 至 M.2\_3 插槽

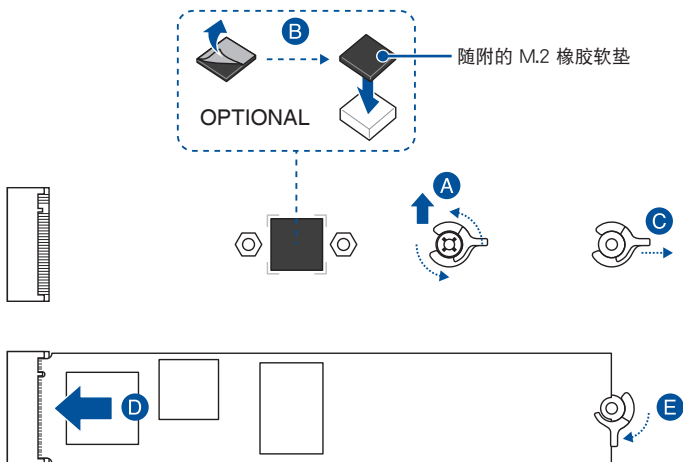
### 2280 与 22110 长度

- A. (选择性) 移除已预先安装在 2280 长度位置之螺丝孔上的 M.2 Q-Latch 螺丝。



当安装 22110 类型至 M.2\_3 时请依照步骤 A 进行。

- B. (选择性) 当安装单面 M.2 存储设备时，请安装随附的 M.2 橡胶软垫。若安装双面 M.2 存储设备时，请勿安装 M.2 橡胶软垫。默认安装的橡胶软垫并不相容双面 M.2 存储设备。
- C. 旋转并调整 M.2 Q-Latch，使手柄远离 M.2 插槽。
- D. 安装 M.2 至 M.2 插槽。
- E. 顺时针旋转 M.2 Q-Latch 以将 M.2 固定到位。



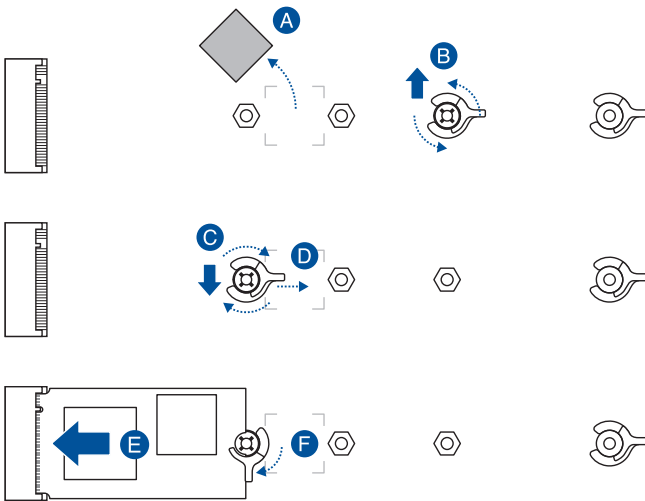
## 2242 与 2260 长度

- A. (选择性) 移除 M.2 橡胶软垫。



当安装 M.2 至 2242 类型时请依照步骤 A 进行。

- B. (选择性) 移除已预先安装在 2280 长度位置之螺丝孔上的 M.2 Q-Latch 螺丝。
- C. 安装 M.2 Q-Latch 至要安装的 M.2 位置的螺丝孔。
- D. 旋转并调整 M.2 Q-Latch，使手柄远离 M.2 插槽。
- E. 安装 M.2 至 M.2 插槽。
- F. 顺时针旋转 M.2 Q-Latch 以将 M.2 固定到位。

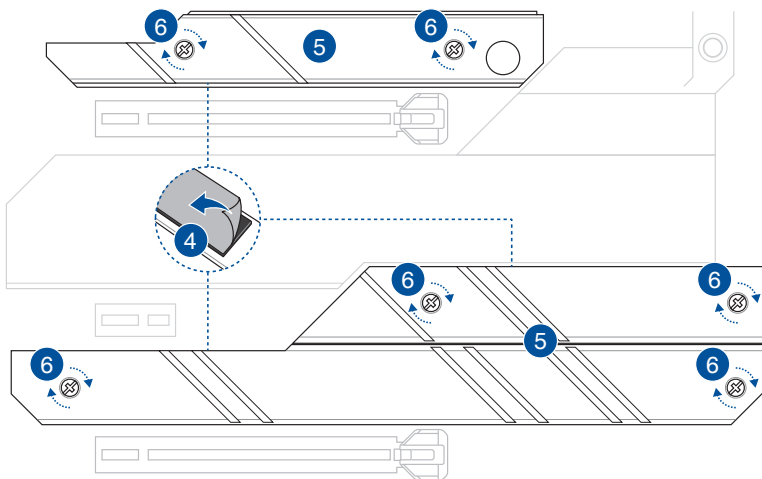


4. 从散热器底部的散热垫上移除塑胶膜。



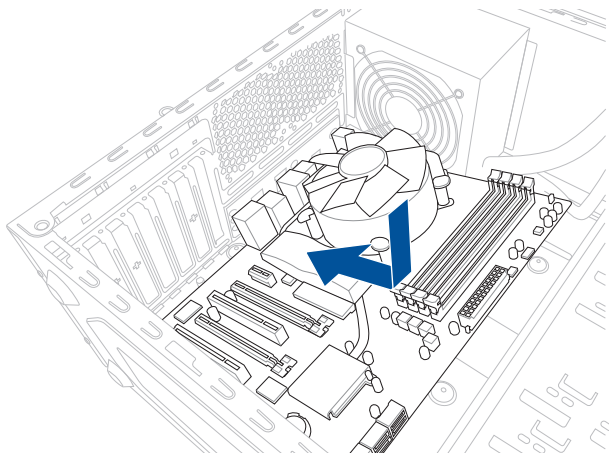
当 M.2 散热器上的散热垫损毁时，建议使用随附的散热垫或厚度 1.25mm 的散热垫更换。

5. 装回散热器。
6. 使用步骤 1 移除的螺丝以固定散热器。

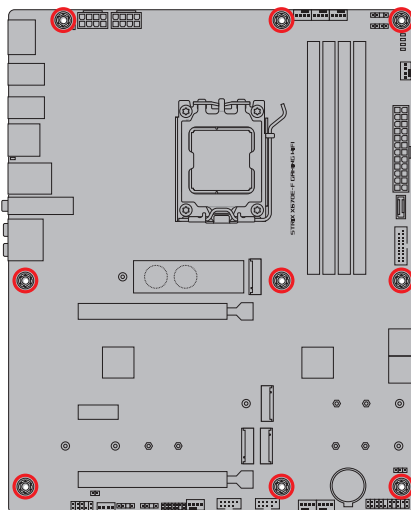
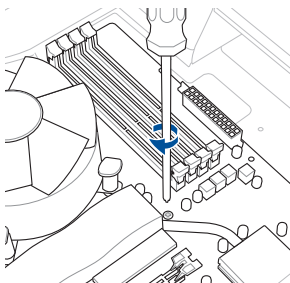


## 2.1.5 安装主板

1. 将主板放入机箱，并确认后侧 I/O 接口对齐机箱的后侧 I/O 面板。



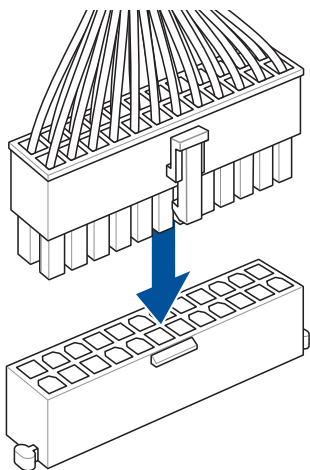
2. 将 9 个螺丝放入主板上的螺丝孔并旋转锁紧，以确保将主板锁至机箱。



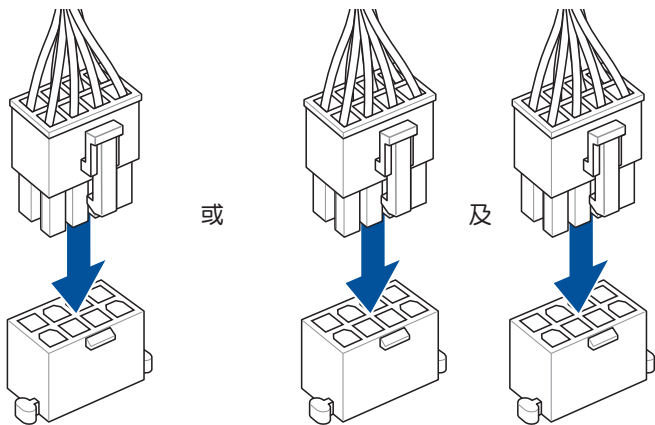
请勿将螺丝锁得太紧！否则容易导致主板的印刷电路板生成龟裂。

## 2.1.6 安装 ATX 电源

1



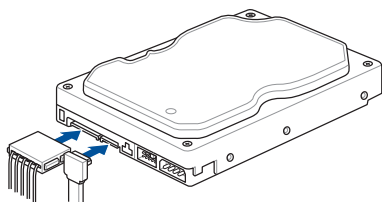
2



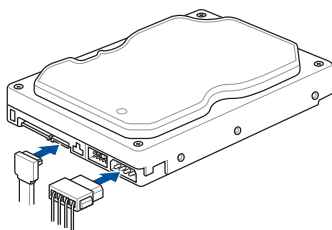
请确实连接 8-pin 电源插座或是均连接 8-pin 电源插座。

## 2.1.7 安装 SATA 设备

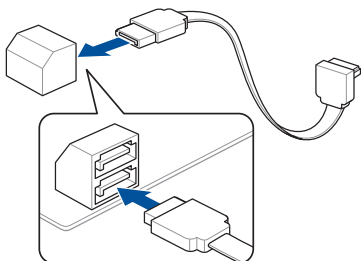
1



或

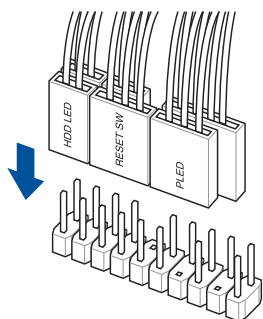


2

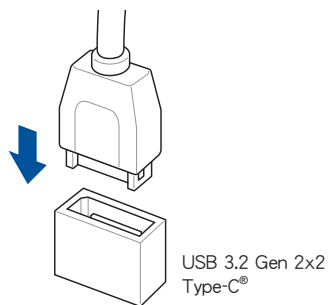


## 2.1.8 安装前面板输出/输入接口

### 安装前面板连接插槽

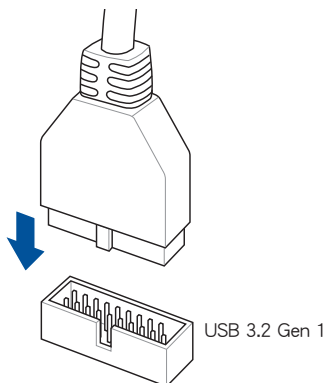


### 安装 USB 3.2 Gen 2x2 Type-C® 连接插槽

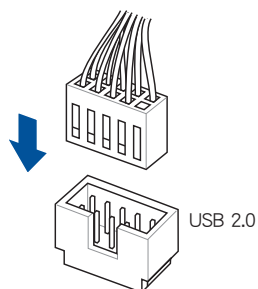


本插槽仅能以一个方向插入。请将插头压入插槽直到卡入定位。

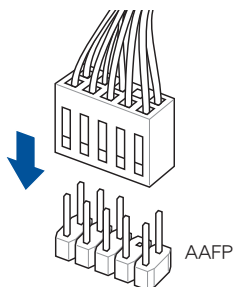
### 安装 USB 3.2 Gen 1 连接插槽



### 安装 USB 2.0 连接插槽

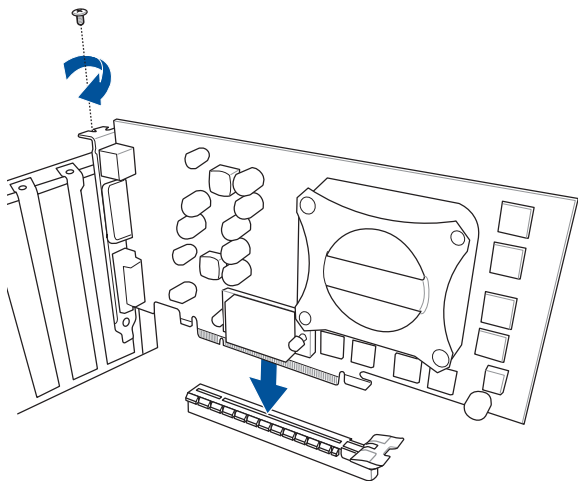


### 安装前面板音频接针

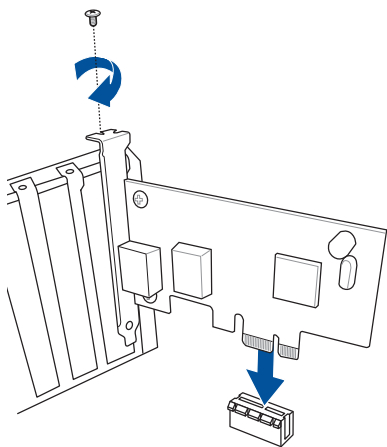


## 2.1.9 安装扩展卡

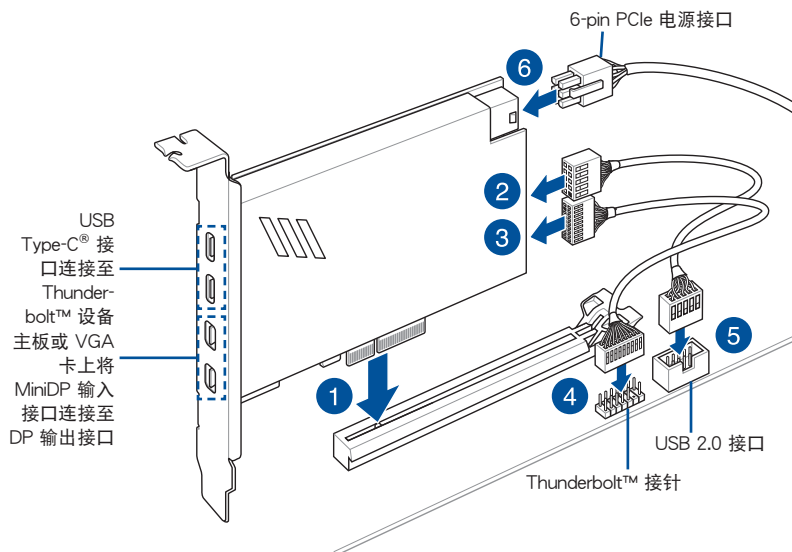
### 安装 PCIe x16 显卡



### 安装 PCIe x1 显卡



## 安装 Thunderbolt™ 系列卡



请确认已将 Thunderbolt™ 系列卡从 PCH 安装至 PCIe 插槽。



- 选项 6 为选择性步骤，若您希望使用 USB Type-C® 接口 Thunderbolt™ 快速充电功能为 5V 或更高设备充电时，请连接 6-pin PCIe 电源插座。
- 当 6-pin PCIe 电源插座连接时，TypeC\_1 接口最高可支持 20V 设备；TypeC\_2 接口最高可支持 9V 设备。
- 请访问您购买的 Thunderbolt™ 卡官方网站，以获得有关兼容性的更多详细信息。

## 使用 ROG 显卡易拆键

PCIEX16\_1 插槽具备一个 ROG 显卡易拆键按钮，可让您轻松卸除安装在此 PCIe 插槽中的扩展卡，即使扩展卡可能挡住 PCIe push-latch，例如显卡。

### 安装扩展卡前：

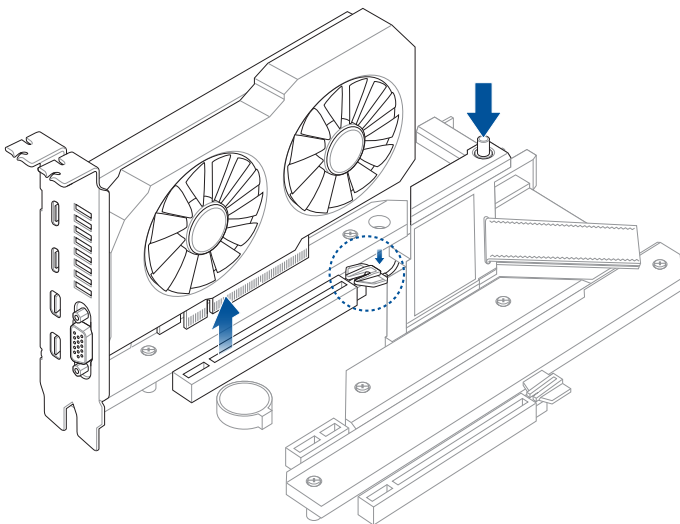
当您要将扩展卡安装至该插槽前先按下 ROG 显卡易拆键按钮，以确认 PCIe push-latch 在安装前已完全按下。

### 使用 ROG 显卡易拆键以释放扩展卡：

请先用一手按下显卡易拆键按钮，再用另一手轻轻提起扩展充卡。如此一来即可释放扩展卡以便您可轻松地将其卸除。



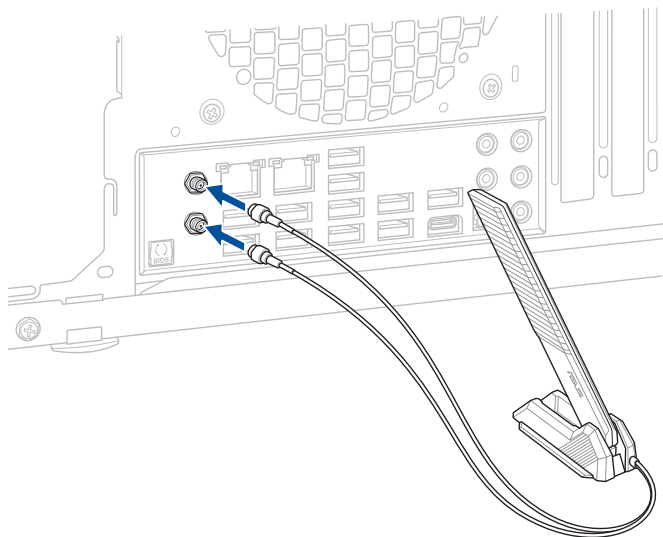
下图只能参考。主板与 ROG 显卡易拆键按钮可能会随着型号而有所不同，但是安装 ROG 显卡易拆键的步骤仍然是相同的。



## 2.1.10 安装 Wi-Fi 移动天线

### 安装华硕 W-Fi 移动天线

将包装盒内附的华硕 W-Fi 移动天线连接至机箱后侧面板的上面 Wi-Fi 接口。



- 请确认华硕 W-Fi 已经确实安装至 Wi-Fi 接口。
- 请将天线与所有人员保持至少 20 厘米的距离。



上图只能参考，I/O 接口可能会依照您所购买的型号而有不同，但是 Wi-Fi 天线安装程序适用于任一型号。

## 2.2 BIOS 更新应用程序

### BIOS FlashBack™

BIOS Flashback™ 让您无需进入现有 BIOS 或操作系统即可轻松更新 BIOS。

使用 BIOS FlashBack™：

1. 将 USB 存储设备插入 Flashback™ 接口。



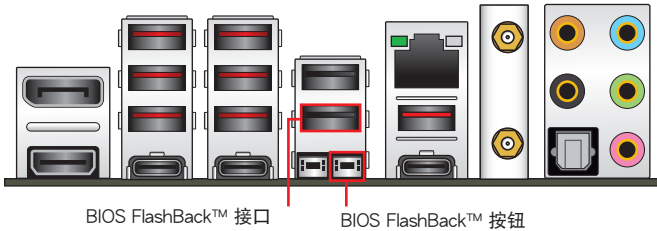
建议您使用 USB 2.0 存储设备来保存最新的 BIOS，可以获得更好的兼容性与稳定性。

2. 访问 <https://www.asus.com/support/> 以下载适用于本主板的最新 BIOS 版本。
3. 将文件重新命名为 SX670EF.CAP，或是开启 BIOSRenamer.exe 应用程序以自动将文件重新命名，接着复制至您的 USB 存储设备。



当您于兼容 BIOS FlashBack™ 的主板下载文件时，BIOSRenamer.exe 应用程序与您的 BIOS 文件会一同压缩。

4. 将电脑关机。
5. 按下主板上的 BIOS Flashback™ 按钮约 3 秒钟直到 Flashback™ 指示灯闪烁 3 次，表示 BIOS Flashback™ 功能已经启动。



BIOS FlashBack™ 接口

BIOS FlashBack™ 按钮

6. 当指示灯停止闪烁时，即表示更新已经完成。



若要在 BIOS 设置中使用更多的 BIOS 更新程序，请参考第三章的说明。



- 在更新 BIOS 过程中，请勿将外接式存储设备、电源拔除，也请勿使用 Clear CMOS 接口，否则更新过程将会被中断。若是发生更新中断的状况，请依照上述步骤重新进行更新直至更新完成为止。
- 若灯号闪烁超过五秒钟，并转变为持续亮着，表示 BIOS Flashback™ 动作没有正确被运行，可能造成的原因有二，分别为：1. 外接式存储设备安装不正确；2. 不正确的文件名称或不兼容的文件格式，若是发生这种情况，请重新启动系统来关闭灯号。
- 更新 BIOS 可能会有风险，若是在更新过程中发生 BIOS 程序丢失导致系统无法重新启动时，请与当地的客服中心连络寻求协助。

关于使用 BIOS FlashBack™ 功能的更多信息，请访问 <https://www.asus.com/support/>，或扫描下方二维码。

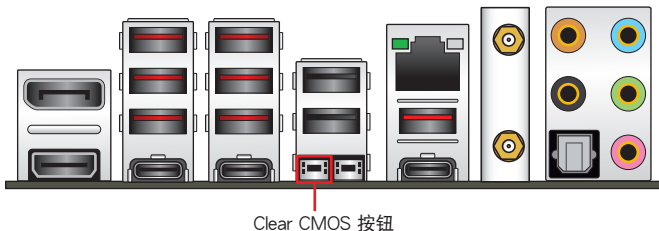


## 2.3 Clear CMOS 按钮

按下这个按钮以清除 CMOS 中的实时时钟 (RTC) 随机存取内存，其包含日期、时间、系统密码与系统设置参数。

想要清除这些数据，可以依照下列步骤进行：

1. 关闭电脑电源，拔掉电源线。
2. 按下 Clear CMOS 按钮。



3. 插上电源线，开启电脑电源。
4. 当启动步骤正在进行时按着键盘上的 <Del> 键进入 BIOS 程序画面重新设置数据。



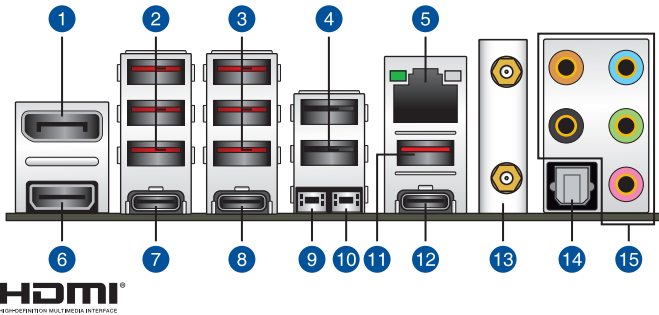
除了清除 CMOS 配置数据之外，请勿将主板上 CLRTC 的跳线帽由默认值的位置移除，因为这么做可能会导致系统启动失败。



若上述方法无效，请卸除主板上的内置电池，再将跳线帽卸除一次来清除 CMOS 配置数据。在 CMOS 配置数据清除后，请将电池重新装回主板。

## 2.4 主板后侧与音频接口

### 2.4.1 后侧面板接口



#### 后侧面板连接埠

1.	DisplayPort 接口
2.	USB 3.2 Gen 2 Type-A 接口 4、20 与 21
3.	USB 3.2 Gen 2 Type-A 接口 P10、22 与 23
4.	USB 2.0 接口 24 与 25
5.	Intel® 2.5Gb 网络端口*
6.	HDMI® 接口
7.	USB 3.2 Gen 2 Type-C® 接口 C1
8.	USB 3.2 Gen 2 Type-C® 接口 C2
9.	清除 CMOS 按钮 (CLR_CMOS)。当系统因超频而死机时，按下此键可清除 BIOS 设置信息。
10.	BIOS FlashBack™ 按钮
11.	USB 3.2 Gen 2 Type-A 接口 11
12.	USB 3.2 Gen 2x2 Type-C® 接口 C18
13.	Wi-Fi 模块
14.	光纤 S/PDIF 输出端口
15.	镀金音效接口**

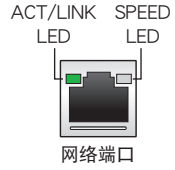
\* 与 \*\*: 请参考下页表格中网络接口指示灯与音频接口的定义。



强烈建议您将 USB 3.2 Gen 1 设备连接至 USB 3.2 Gen 1 接口；USB 3.2 Gen 2 设备连接至 USB 3.2 Gen 2 接口，才能让设备获得更快更好的性能表现。

\*\* Intel® 2.5Gb 网络指示灯之灯号说明

Activity 连接指示灯		Speed 指示灯	
状态	说明	状态	说明
关闭	没有连接	关闭	没有连接
绿色	已连接	关闭	连接速度 100 Mbps / 10 Mbps
闪烁	数据传输中	绿色	连接速度 2.5 Gbps
		橘色	连接速度 1 Gbps

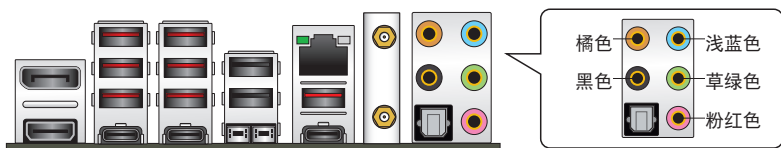


\*\* 2、4、5.1 或 7.1 声道音频设置

接口	耳机/2 声道	4 声道	5.1 声道	7.1 声道
浅蓝色	-	-	-	侧置喇叭输出
草绿色	前置喇叭输出	前置喇叭输出	前置喇叭输出	前置喇叭输出
粉红色	-	-	-	-
橘色	-	-	中央声道/重低音喇叭输出	中央声道/重低音喇叭输出
黑色	-	后置喇叭输出	后置喇叭输出	后置喇叭输出

## 2.4.2 音频输出/输入连接图标说明

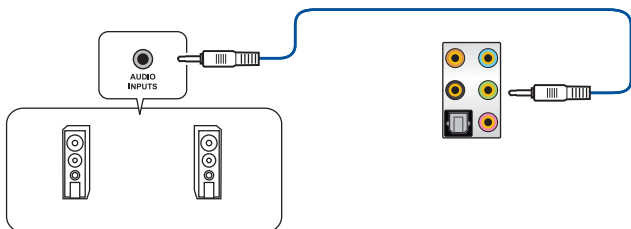
### 音频输出/输入接口



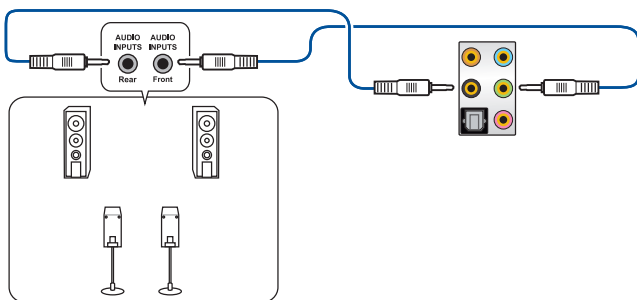
### 连接耳机与麦克风



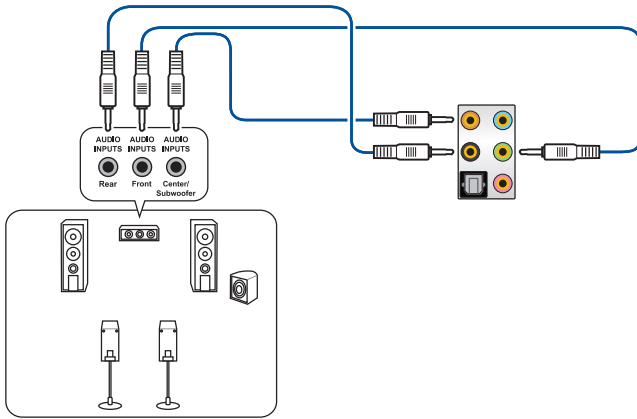
### 连接 2 声道喇叭



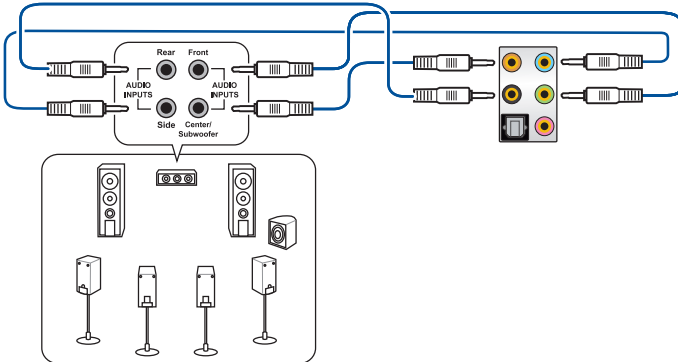
### 连接 4 声道喇叭



## 连接 5.1 声道喇叭



## 连接 7.1 声道喇叭



## 2.5 第一次启动电脑

1. 确认所有排线与接脚都接受，然后盖上机箱的外盖。
2. 确定所有的开关都已关闭。
3. 将电源线接上机箱背面的电输入插座。
4. 情况许可的话，最好将电源线路上加接突波吸收/保护器。
5. 您可以先开启以下周边的电源：
  - a. 显示屏
  - b. 外接式 SCSI 接口外边设备（从串连的最后端开始）
  - c. 系统电源
6. 送电之后，机箱面板上应该会有电源指示灯亮起才对。如果是使用 ATX 电源的话，必须等到面板按钮被触碰后才会启动电源，电源指示灯此时才会亮起。如果您的电脑符合绿色省电标准，已随时准备可以进入省电模式的话，显示屏指示灯也会亮起。如果启动过程一切顺利的话，不久就可以在显示屏上看到画面了，如果送电之后超过 30 秒而画面未有动静的话，表示电脑的设置尚有问题存在，请再进一步地检查各项动作，如果还是不行，就需要向厂商求助了！

哔声	代表意义
一短哔声	检测到 VGA 显卡 快速启动设置为关闭 没有键盘被检测到
一连续哔声后跟随两短哔声，暂停一下然后重复	没有内存被检测到
一连续哔声后跟随三短哔声	没有 VGA 显卡被检测到
一连续哔声后跟随四短哔声	硬件组件失效

7. 在电源开启之后可按下 <Del> 键以进入 BIOS 的设置模式，详细设置方法请看本用户手册的第三章部份。

## 2.6 关闭电源

当系统在启动状态，压着电源开关少于四秒钟，系统会根据 BIOS 的设置，进入睡眠或软启动模式；若是压着电源开关多于四秒，不论 BIOS 的设置为何，系统则会直接进入软启动模式。



请参考 [www.asus.com/support](http://www.asus.com/support) 以了解更多关于 BIOS 与 RAID 设置的相关信息。

## 3.1 认识 BIOS 程序



华硕全新的 UEFI BIOS 是可延伸韧体界面，符合最新的 UEFI 架构，这个友善的使用界面，跳脱传统使用键盘输入 BIOS 方式，提供更有弹性与更便利的滑鼠控制操作。您可以轻易地使用新的 UEFI BIOS，如同操作您的操作系统般顺畅。在本用户手册中的「BIOS」一词除非特别说明，所指皆为「UEFI BIOS」。

BIOS (Basic Input and Output System；基本输入输出系统) 用来保存系统启动时所需要的硬件设置，例如存储设备设置、超频设置、高级电源管理与启动设置等，这些设置会保存在主板的 CMOS 中，在正常情况下，默认的 BIOS 程序设置提供大多数使用情况下可以获得最佳的运行性能，建议您不要更改默认的 BIOS 设置，除了以下几种状况：

- 在系统启动期间，屏幕上出现错误信息，并要求您运行 BIOS 程序设置。
- 安装新的系统元件，需要进一步的 BIOS 设置或更新。



不适当的 BIOS 设置可能会导致系统不稳定或启动失败，强烈建议您只有在受过训练专业人士的协助下，才可以运行 BIOS 程序设置的更改。



BIOS 设置与选项会依不同的 BIOS 版本而有所差异。请参考最新 BIOS 版本的设置及选项。

## 3.2 BIOS 设置程序

使用 BIOS Setup (BIOS 设置) 功能可以更新 BIOS 或设置其参数。BIOS 设置画面包含導覽键与简明的画面辅助说明, 以指示您使用 BIOS 设置程序。

### 在启动电脑时进入 BIOS 设置程序

若要在启动电脑时进入 BIOS 设置程序, 请在系统仍在自我测试 (POST, Power-On Self Test) 时, 按下 <Delete> 或 <F2> 键, 就可以进入设置程序, 如果您超过时间才按 <Delete> 或 <F2> 键, 则 POST 程序会自动继续运行启动测试。

### 在 POST 后进入 BIOS 设置程序

请依照以下步骤在 POST 后进入 BIOS 设置程序:

- 同时按下 <Ctrl> + <Alt> + <Delete> 键。
- 按下机箱上的 reset 键重新启动。
- 按下电源按钮关机后再重新启动。请在使用上述两个方法后仍无法进入 BIOS 设置程序时, 再使用此方法。

在运行以上任一程序后, 按下 <Delete> 键进入 BIOS 程序。



- 
- 若您想在 BIOS 设置程序中使用滑鼠操控, 请先确认已将滑鼠连接至主板。
  - BIOS 程序的出厂默认值可让系统运行处于最佳性能, 但是若系统因您改变 BIOS 程序而导致不稳定, 请读取出厂默认值来保持系统的稳定。请选择 Exit 菜单中的 Load Optimized Defaults 项目或按下 <F5> 键。
  - 若是更改 BIOS 设置后启动失败, 请试着使用 Clear CMOS, 然后将主板的设置值回复为默认值。
  - BIOS 设置程序不支持使用蓝牙设备。
- 

### BIOS 菜单画面

本主板的 BIOS 设置程序提供您 EZ Mode 和 Advanced Mode 两种模式。您可以在启动菜单 (Boot menu) 中的 Setup Mode 切换模式, 或按 <F7> 键进行切换。

### 3.3 华硕 EZ Flash 3

华硕 EZ Flash 3 程序让您在未进入操作系统前即能轻松的更新 BIOS 程序。



---

请读取出厂默认值来保持系统的稳定。请选择 Exit 菜单中的 Load Optimized Defaults 项目或按下 <F5> 键。

---

请依照以下步骤通过 USB 更新 BIOS 程序：



- 本功能仅支持采用 FAT 32/16 格式的单一磁区 U 盘。
  - 当更新 BIOS 时，请勿关闭或重置系统以避免系统启动失败。
- 

1. 将保存有最新的 BIOS 文件的 U 盘插入 USB 接口。
2. 进入 BIOS 设置程序的 Advanced Mode，选择 Tool > ASUS EZ Flash 3 Utility，接着请按下 <Enter> 键。
3. 请使用 <Tab> 键操控 Drive 区域。
4. 请利用上/下方向键找到存放有最新 BIOS 文件的 U 盘，接着请按下 <Enter> 键。
5. 请使用 <Tab> 键操控 Folder Info 区域。
6. 请利用上/下方向键找到 U 盘中最新的 BIOS 文件，接着请按下 <Enter> 键开始 BIOS 更新作业。当 BIOS 更新作业完成后请重新启动电脑。

## 3.4 华硕 CrashFree BIOS 3

华硕最新自行研发的 CrashFree BIOS 3 工具程序，让您在当 BIOS 程序和数据被病毒入侵或毁损时，可以轻松的从驱动程序及应用程序光盘，或是从含有最新或原始的 BIOS 文件的 U 盘中回复 BIOS 程序的数据。

### 回复 BIOS 程序

请依照下列步骤使用应用程序光盘回复 BIOS 程序：

1. 请访问 <https://www.asus.com/support/> 以下载此主板最新的 BIOS 版本。
2. 下载或更新 BIOS 文件时，请将文件名称更改为 ASUS.CAP 或 SX670EF.CAP，然后复制至您的 USB 存储设备。
3. 启动系统。
4. 将主板的应用程序光盘放入光驱，或是将含有最新或原始的 BIOS 文件的 U 盘插入 USB 接口。
5. 接着工具程序便会自动检查光盘片或存储设备中是否存有 BIOS 文件。当搜寻到 BIOS 文件后，工具程序会开始读取 BIOS 文件并自动进入华硕 EZ Flash 3 程序。
6. 系统需要您进入 BIOS 程序来回复 BIOS 设置，为了确保系统的兼容性与稳定性，建议您按下 <F5> 按键来载入 BIOS 程序的默认值。



---

当更新 BIOS 时，请勿关闭或重置系统以避免系统启动失败。

---

## 3.5 RAID 功能设置

您的主板支持 RaidXpert2 应用程序设置，您可以创建 Volume、RAIDABLE、RAID 0、RAID 1 和 RAID 10（依据系统许可）。



更多关于 RAID 的设置，请至华硕官网 <https://www.asus.com/support> 参考 RAID 设置用户手册（RAID Configuration Guide）中的详细说明，或是扫描 QR code。



### RAID 定义

Volume 提供一个或多个软盘保存连结在一起的功能，且不论软盘的空间大小。此设置在清理空间上相当有用，可以清除阵列中其他软盘未使用的软盘空间。因软盘发生故障时会导致数据遗失，所以此设置无法提供性能优势或数据冗余。

RAIDABLE 阵列（也称为 RAID Ready）是一种特殊的 Volume 类型（JBOD），可以让用户在安装系统后增加更多保存空间或创建冗余阵列。RAIDABLE 阵列为使用 Option ROM、UEFI 或 readm 创建。



可创建的 RAIDABLE 阵列视系统而定。

RAID 0 的主要功能为「Data striping」，即区块延展。其运行模式是将软盘阵列系统下所有硬盘组成一个虚拟的大硬盘，而数据存取方式是平均分散至多颗硬盘，是以并行的方式读取/写入数据至多颗硬盘，如此可增加存取的速度，若以二颗硬盘所建构的 RAID 0 软盘阵列为例，传输速度约为阵列中转速最慢的硬盘的二倍速度。整体而言，RAID 0 模式的软盘阵列可增加数据传输的性能与速率。

RAID 1 的主要功能为「Data Mirroring」，即数据映射。其运行模式是将软盘阵列系统所使用的硬盘，创建为一组映射对应（Mirrored Pair），并以并行的方式读取/写入数据至多颗硬盘。而写入至各个硬盘的数据是完全一样的，在读取数据时，则可由本组内所有硬盘同时读出。而 RAID 1 模式的软盘阵列最主要就是其容错功能（fault tolerance），它能在软盘阵列中任何一颗硬盘发生故障的情况时，其它硬盘仍可以继续动作，保持系统不中断运行。即使阵列中某一颗硬盘损毁时，所有的数据仍会完整地保留在软盘阵列的其它硬盘中。

RAID 10 的主要功能为「Data striping」+「Data Mirroring」，也就是集 RAID 0 与 RAID 1 之所长，不但可运用到 RAID 0 模式所提供的高速传输速率，也保有了 RAID 1 模式的数据容错功能，让您不但享有高速的数据传输功能，对于数据的保存也无后顾之忧。

